

Preisliste 1-2010

Premiumklasse

Carver | Charisma | Cruiser | Liner



Concorde
REISEMOBILE AUS LEIDENSCHAFT

SERIENAUSSTATTUNG

Fahrgestell

	Iveco	Iveco	Iveco	MAN
	Daily	Eurocargo 80E22	Eurocargo 120E28	TGL
Turbo-Dieselmotor mit Heckantrieb	•	•	•	•
Schadstoffklasse Euro 4 mit Partikelfilter	•	–	–	–
Schadstoffklasse Euro 5 mit Partikelfilter	Option	–	–	•
Schadstoffklasse Euro 5 mit SCR-Technologie (AdBlue)	–	•	•	–
6-Gang-Schaltgetriebe (nicht bei Liner, 9-Gang bei MAN 6-Zylinder-Motor)	•	•	•	•
Automatisiertes 6-Gang-Getriebe (Serie bei Liner, 12-Gang bei MAN 6-Zylinder-Motor)	Option	Option	•	Option
Antriebs-Schlupf-Regelung (ASR) (Serie bei Liner)	•	Option	•	Option
Luftfederung an Hinterachse mit Funktion „Heben und Senken“ (Serie bei Liner)	Option	Option	–	Option
Vollluftfederung mit Funktion "Heben und Senken" (Serie bei Liner)	Option	Option	•	–
Bereifung bis 10-Tonnen-Chassis	225/75R16	225/75R17,5	–	235/75R17,5
Bereifung 11,5- und 11,9-Tonnen-Chassis	–	–	285/70R19,5	245/75R17,5
Bereifung Hinterachse mit Traktionsprofil (M+S-Kennung)	–	•	•	•
Scheibenbremsen an Vorder- und Hinterachse	•	•	•	•
Zweikreis-Druckluftbremse	–	•	•	•
Elektronisch geregeltes Anti-Blockier-System (ABS)	•	•	•	•
Motorbremse	–	•	•	•
Bremsanlage mit EVB-Motorbremssystem (Kipphebelbremse)	–	–	–	•
Tempomat	•	•	•	•
Drehstrom-Lichtmaschine 14 V, 140 A bzw. 28 V, 70 A (1960 Watt)	•	•	•	–
Drehstrom-Lichtmaschine 28 V, 80 A (2240 Watt)	–	–	–	•
Zusätzliche Drehstrom-Lichtmaschine 14 V 80 A (1120 Watt) zum Laden der Aufbauatterie während der Fahrt	–	•	•	•
Kraftstofftank	100 l	180 l	180 l	180 l
Klimaanlage Fahrerhaus (MAN mit automatischer Regelung)	•	•	•	•
Bi-Xenon-Scheinwerfer, Scheinwerferreinigungsanlage, zusätzliche Fernscheinwerfer (Serie bei Liner)	Option	–	–	Option
Tagfahrlicht (nur bei Liner G-Modell)	–	–	•	•
Blinkleuchten mit LED-Standlichtkranz (Serie bei Liner, nicht bei Cruiser)	Option	Option	•	Option
Nebelscheinwerfer	–	•	•	•
Außenspiegel mit Weitwinkelspiegel, elektrisch beheizbar und verstellbar	•	•	•	•
Reisebus-Außenspiegel, mit Weitwinkel- und Bugspiegel (nicht bei Cruiser)	Option	•	•	•
Reisebus-Scheibenwischeranlage (nicht bei Cruiser)	Option	•	•	•
Elektrische Fensterheber auf Fahrer- und Beifahrerseite, Zentralverriegelung Fahrerhaus (nur bei Cruiser)	–	•	–	•
Eigenständiges fahreraktives Armaturenbrett mit Edelhölzoptik (nicht bei Cruiser)	•	•	•	•
Lenkrad in Höhe und Neigung verstellbar (nicht bei Carver)	•	•	•	•
Warndreieck, Verbandskasten, Warnleuchte und Unterlegkeil	•	•	•	•

SERIENAUSSTATTUNG

Aufbau	Carver	Charisma	Cruiser	Liner
Panorama-Verbundglas-Windschutzscheibe, getönt, mit beheizbarer Wischerauflage	•	•	–	•
Seitliche Hartglas-Schiebefenster mit Isolier-Verglasung im Fahrerhaus, getönt, mit Verdunkelungsplissee (Liner mit Fliegenrollo)	•	•	–	•
Doppelverglaste, getönte Kunststofffenster im Wohnraum, ausstell- oder aufschiebbar, mit Verdunkelungsplissee und Fliegenrollo	•	•	•	•
Isolier-Rollläden für Windschutzscheibe mit elektrischer Betätigung	•	•	–	•
Hochstabile, langlebige Aluminium-Verbundbauweise Solidtherm	•	•	•	•
Blitzschutz durch Faraday'schen Käfig	•	•	•	•
Kältebrückenfreie, vollisolierte Wandverbindungstechnik mittels hochverdichteter PU-Massivprofile	•	•	•	•
Komplett isoliertes Fahrerhaus	•	•	–	•
Heizkörper zwischen Isolier-Rollläden und Frontscheibe	•	•	–	•
42 mm Wandstärke, davon 40 mm geschlossenzelliger RTM-Hartschaum	•	•	•	•
Wände, Dach und Unterboden innen und außen in chromatierter Aluminiumlegierung	•	•	•	•
Außenblech glatt, weiß einbrennlackiert	•	•	•	•
Komplett begehbare Dach	•	•	•	•
Aluminium-Dachprofileleisten mit Regenwasserführung zur Reduzierung von Seitenwandverschmutzungen	•	•	–	•
Vorderfront und Seitenschürzen aus hochstabilem, elastischem und korrosionsfreiem Glasfaserverbundmaterial	•	•	–	•
Heckwand in Glasfaserverbund-Sandwich (ca. 45 mm) mit PU-Schaumkern	•	•	•	•
Heckstoßstange aus Glasfaserverbundmaterial, separat austauschbar	•	•	•	•
Beheizter Doppelboden mit ca. 350 mm Höhe (420 mm Höhe bei Garagen-Modellen), seitlich über Außenklappen zugänglich	•	•	•	•
Stauraumklappen mit Aluguss-Scharnieren	•	•	•	•
Sandwichunter- und zwischenboden mit 40 mm bzw. 30 mm dickem RTM-Schaum, Bodenisolierung insgesamt 70 mm	•	•	•	•
Radkästen Hinterachse aus hochstabilem Glasfaserverbundmaterial in voll isolierter Sandwich-Bauweise	•	•	•	•
Heckgarage beleuchtet, mit Garagentüren rechts und links, Bodenschienen mit Zurrösen und 230-V-Steckdose	•	•	•	•
Innenliegende, beleuchtete Einstiegstufe, beheizt	•	•	•	•
Außenliegende, elektrisch ausfahrbare Einstiegstufe mit Sicherheitsschaltung	•	•	•	•
Eingangstür "Security" mit Funkfernbedienung und Schlüssel-Notschalter	•	–	–	–
Eingangstür "Security Plus" mit Zahlenkombinations-Sicherheitsschloss und Schlüssel-Notschalter	Option	•	•	•
Fliegengitter für Eingangstür	Option	•	•	•
Außenleuchte mit Sicherheitsschaltung (automatische Abschaltung bei Motorstart)	•	•	•	•
Aluminium-Dachreling mit Querträgern, Heckleiter und Leiterrückführung, weiß pulverlackiert	–	–	•	–
Pilotensitze für Fahrer- und Beifahrersitze mit integriertem Gurtsystem und Armlehnen	•	•	–	–
Luftgedeferte Fahrer- und Beifahrersitze mit integriertem Gurtsystem, Lendenwirbelstütze und Sitzheizung	–	–	•	–
Luftgedeferte Fahrer- und Beifahrersitze mit integriertem Gurtsystem, Lendenwirbelstütze, Sitzheizung und Armlehnen	Option	Option	–	•
Außenapplikation in blau/silber	•	•	•	•

Carver

Charisma

Cruiser

Liner

SERIENAUSSTATTUNG

Wohnraum / Schlafrum

Carver Charisma Cruiser Liner

Ebener Concorde-Wohnraumboden vom Heck bis zum Armaturenbrett	•	•	–	•
Wand- und Deckenverkleidung mit farblich abgestimmtem Teppich	•	•	•	•
Boden mit pflegeleichter Laminatoberfläche	•	•	•	•
Sitzgruppe mit ergonomisch geformter, hochwertiger Polsterung mit Diolenwattierung und Reißverschlüssen	•	•	•	•
Mikrofaser-Polsterung einschließlich Fahrerhaussitze (Cruiser nur im Wohnraum)	•	•	•	•
Multifunktionscouch links mit gurtgesichertem Sitzplatz (Cruiser mit 2 gurtgesicherten Sitzplätzen)	•	•	•	•
Möbelklappen und -türen mit beidseitigem Echtholz furnier, Metall-Federscharnieren und Druckschnäppern	•	•	•	•
Kleiderschrank mit Beleuchtung (Kleiderschrank modellabhängig teilweise im Bad)	•	•	•	•
Heckbett mit Lattenrost und komfortabler Kaltschaum-Matratze	•	–	–	–
Heckbett mit Lattoflex-Unterfederung, verstellbarem Kopfteil und komfortabler Kaltschaum-Matratze	Option	•	•	•
Isolierte Schiebetür zum Fahrerhaus, wohnraumseitig abschließbar	–	–	•	–
Doppelverglaste Midi-Dachluke mit Beleuchtung im Wohnraum, Fliegenrollo und Verdunklungsplissee	•	–	–	–
Doppelverglaste Panorama-Dachluke mit Beleuchtung im Wohnraum, Fliegenrollo und Verdunklungsplissee	Option	•	•	•
Dachluke mit Fliegenrollo und Verdunklungsplissee im Schlafrum	•	•	•	•
Stabiler Tisch mit Schichtstoffoberfläche in Holzdekor	•	•	•	•
TV-Sideboard im Eingangsbereich mit 230-V-Steckdose (Carver nur Modelle 771 HS, 821 LS und 871 MS)	•	•	•	•
Vitrinenoverschrank mit Einlegeböden aus Mineralwerkstoff inklusive passendem Gläsersortiment	•	•	•	•
Lichtbaldachine mit Halogenspots und indirekter Beleuchtung	•	•	•	•
Vitrinenoverschrank mit LED-Beleuchtung	•	•	•	•
Stabiler Metallgriff als Einstiegshilfe	•	•	•	•
12-V- und 230-V-Steckdosen in Wohn- und Schlafrum	•	•	•	•

Hubbett (optional) / Alkoven

Liegefläche (in mm)	2000 x 1320	2000 x 1320	2000 x 1550	2000 x 1400
Höhe über Bett (in mm)	860	860	700	860
Lattoflex-Unterfederung mit komfortabler Kaltschaum-Matratze	•	•	•	•
Doppelverglaste Ausstellfenster rechts und links mit Fliegenrollo und Verdunklungsplissee	–	–	•	–
Dachluke mit Fliegenrollo und Verdunklungsplissee	•	•	•	•
Ablagekonsole mit Halogenspots an beiden Seiten und 12-V-/230-V-Steckdose auf der Fahrerseite	–	–	•	–
Vorhang zum Fahrerhaus	•	•	•	•
Aufstiegsleiter, Absturzsicherung mit Bajonettsicherungsgurten	–	–	•	–

SERIENAUSSTATTUNG

Küche

	Carver	Charisma	Cruiser	Liner
Arbeitsfläche in robuster Schichtstoffausführung mit Edelstahlwaschbecken	•	•	•	–
Corisan-Küchenarbeitsplatte mit nahtlos eingeformtem Spülbecken	Option	Option	Option	•
Versenkt eingebauter Dreiflamm-Edelstahl-Gasherd mit Automatikzündung und Glasabdeckung	•	•	•	•
Chrom-Reling vor Kochfeld	–	•	•	•
Einhebel-Mischarmatur Chrom mit Ausziehbrause	Option	•	•	•
Kaffeemaschine 230 V mit isolierter Edelstahlkanne	Option	Option	Option	•
142-l-Kühlschrank mit separatem Gefrierfach, AES (automatische und manuelle Energiewahl 12 V / 230 V / Gas)	•	•	•	–
230-V-Steckdose im Staufach über dem Kühlschrank	•	•	•	–
175-l-Kühlschrank mit separatem 31-l-Gefrierfach, Kühlschrankdekor dunkel verspiegelt, AES (automatische und manuelle Energiewahl 12 V / 230 V / Gas), Gasbackofen 28 l mit Grill	Option	Option	Option	•
Schubladen mit Servo-Soft-Einzug	–	•	•	•
Besteckauszug	•	•	•	•
Thermostatisch geregelter Dachlüfter	•	•	•	•
Beleuchtung mit Halogenspots im Lichtbaldachin und unter den Hängeschränken	•	•	•	•
Abfalleimer integriert in Arbeitsfläche	•	–	–	–
Abfall-Doppeleimer mit Auszug in der Küchenzeile	–	•	•	•
3 x 230-V-Steckdose	•	•	•	•

Bad / Toilette

Waschtisch in Corisan mit nahtlos eingeformtem Waschbecken	•	•	•	•
Einhebel-Mischarmatur Chrom mit Auszug am Waschtisch	–	•	•	•
Separate Dusche mit Acrylglas-Türen und herausnehmbarer Kleiderstange	•	•	•	•
Duscharmatur mit Wandstange und höhenverstellbarer Brause	•	•	•	•
Porzellan-Cassettentoilette	•	Option	Option	Option
Porzellan-Toilette mit 230-l-Festtank (160 l bei Charisma 890 G)	Option	•	•	•
Toilettenpapierhalter und Handtuchhaken	•	•	•	•
Flüssigseifenspender und Handtuchstange	•	•	•	•
Toilettenraumfenster (nur Modelle mit Premiumbad)	–	•	•	•
Dachluke mit Fliegenrollo und Verdunkelungsplissee	•	•	•	•
Beleuchtung mit Halogenspots, von außen schaltbar	•	•	•	•
230-V-Steckdose	•	•	•	•
Geräumiger Kleiderschrank mit Spiegel an Türinnenseite und Beleuchtung (nur Modelle mit Premiumbad)	–	•	•	•

SERIENAUSSTATTUNG

Wasser / Gas / Heizung

Carver Charisma Cruiser Liner

Gasflaschenraum für 2 x 11-kg-Gasflaschen	•	•	•	•
Gasregler mit Flaschenumschaltautomatik nach neuester Norm	•	•	•	•
Frisch- und Abwassertank je ca. 230 l im beheizten Doppelboden	•	–	–	–
Frischwassertank 320 l und Abwassertank 230 l im beheizten Doppelboden	Option	•	•	–
Frisch- und Abwassertank je ca. 320 l im beheizten Doppelboden (Liner 940 G nur mit 230 l Abwassertank)	Option	Option	Option	•
Bequeme Abwassertankentleerung durch Ablasshahn im beheizten Doppelboden	•	•	•	•
Obenliegende Reinigungsöffnungen für beide Tanks, vom Wohnraum aus zugänglich	•	•	•	•
Abwasser-Ablassschlauch mit Bajonettanschluss	•	•	•	•
Automatisch arbeitende zentrale Druckwasserpumpe und Druckausgleichsbehälter	•	•	•	•
Warmwasser-Gas-Zentralheizung 5500 W, mit thermostatischer Regelung und Zeitschaltuhr, Elektrische Heizpatrone 230 V, 3000 W, automatisches Entlüftungsventil, Rücklauf-Strangsperr	•	•	•	•
Heizungskreislauf Schlafräum/Garage abregelbar	Option	•	•	•
Fußbodenheizung in Wohnraum und Bad getrennt abregelbar	Option	•	•	•
Handtuchtrockner-Heizkörper im Bad (bei Premiumbad-Modellen mit Raumthermostat)	Option	•	•	•
Integrierter Warmwasserboiler zur Versorgung aller Entnahmestellen	•	•	•	•
Motorwärmetauscher, der die Abwärme des Motors zur Wohnraumheizung nutzt	•	•	•	•

Elektro / TV / Radio

AGM-Batterie 1 x 160 Ah im Zwischenboden	•	•	•	–
AGM-Batterien 2 x 160 Ah im Zwischenboden	Option	Option	Option	•
Batterie-Überwachungssystem mit Schutz vor Überlastung und Tiefentladung	•	•	•	•
230-V-CEE-Anschluss im Stauraum mit Kabelführung durch Fahrzeugboden	•	•	•	•
FI-Personenschutzautomat	•	•	•	•
Ladeautomatik mit elektronischer Regelung und Batterietemperaturfühler, maximaler Ladestrom 25 A	•	•	•	–
Wechselrichter von 12 V auf 230 V Sinus 300 W mit Netzvorrangschaltung	•	•	•	–
Kombi-Ladegerät mit Wechselrichter von 12 V auf 230 V Sinus 2400 W Spitzen- und 1200 W Dauerleistung, mit elektronischer Regelung und Netzvorrangschaltung, maximaler Ladestrom 60 A	Option	Option	Option	•
Abschaltung der Bordelektrik bei Unterspannung oder Übertemperatur mit automatischer Wiedereinschaltung	•	•	•	•
230-V-Steckdose in Garage	•	•	•	•
Radio im Fahrerhaus mit CD- und MP3-Wiedergabe	•	•	•	•
Breitband-Lautsprecher mit separaten Hochton-Kalotten und Frequenzweiche in den Seitenverkleidungen Fahrerhaus	•	•	–	•
Lautsprecher im Fahrerhaus und Wohnraum mit Überblendregler	–	–	•	–

SERIENAUSSTATTUNG

Bordelektronik

	Carver	Charisma	Cruiser	Liner
Hochmoderne, mikroprozessorgesteuerte Bordelektronik mit BUS-Technik (Binary Unit System)	•	•	•	•
Zentrales Steuer- und Kontrollpanel mit 5,7" Touchscreen-Farbdisplay	•	•	•	•
Hauptschalter für alle Verbraucher	•	•	•	•
Tasten zum Ein- und Ausschalten folgender Geräte:				
• Heizung	•	•	•	•
• Beleuchtung	•	•	•	•
• Wasserpumpe	•	•	•	•
• Sonderausstattung	•	•	•	•
LCD-Anzeigenfeld zum Überwachen von:				
• Frischwassertank	•	•	•	•
• Abwassertank	•	•	•	•
• Batteriespannung der Fahrzeug- und Aufbauakku	•	•	•	•
• Außen- und Innentemperatur	•	•	•	•
• Lade- und Entladestrom	•	•	•	•
• Außenstromzufuhr	•	•	•	•
• Gasfüllstand (nur in Verbindung mit Gastank)	•	•	•	•
• Batterien-Parallelschaltung	•	•	•	•
• Datum und Uhrzeit mit Weckfunktion	•	•	•	•
Alarmanlagen für:				
• Abwassertank voll	•	•	•	•
• Frischwassertank leer	•	•	•	•
• Batterieunterspannung	•	•	•	•
• Reserve-Gasflasche in Betrieb	•	•	•	•
• Ausgefahrene Trittstufe	•	•	•	•

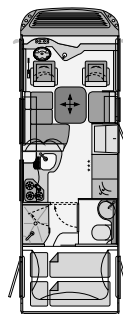
Carver

Charisma

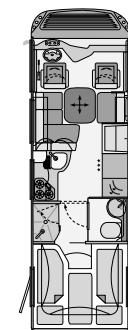
Cruiser

Liner

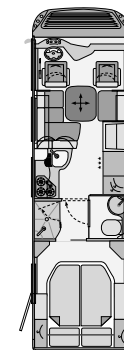
TECHNISCHE DATEN CARVER



Carver 721 H



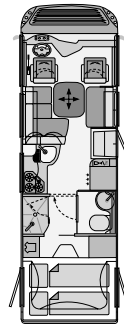
Carver 771 L



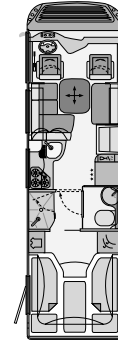
Carver 821 M

Basisfahrzeug	Iveco Daily	Iveco Daily	Iveco Daily
Chassistyp	60C18	60C18	60C18
Motor	4 Zylinder	4 Zylinder	4 Zylinder
Hubraum	3,0 l	3,0 l	3,0 l
Leistung	130 kW (177 PS)	130 kW (177PS)	130 kW (177 PS)
Drehmoment	400 Nm	400 Nm	400 Nm
Gesamtlänge (mm)	7280	7780	8280
Gesamtbreite (mm)	2380	2380	2380
Gesamthöhe (mm)	3290	3290	3290
Radstand (mm)	3750	4050	4350
Technisch zulässige Gesamtmasse (kg)	6000	6000	6000
Masse im fahrbereiten Zustand ¹ (kg)	4460	4710	4890
Zuladung ¹ (kg)	1540	1290	1110
Anhängelast manuelles/automatisiertes Getriebe (kg)	3500/2500	3500/2500	3500/2500
Sitzplätze mit Dreipunkt-Sicherheitsgurt	4	4	4
Sitzgruppe links (mm)	1400/1020	1400/1020	1400/1020
Sitzbank rechts (mm)	730/640	730/640	730/640
Heckbett (mm)	2100/1500	2 x 2000/850	2000/1600
Bettenmaß Hubbett (optional, mm)	2000/1320	2000/1320	2000/1320
Höhe über Hubbett (mm)	860	860	860
Garagentür rechts H/B (mm)	1250/800	1250/800	1250/800
Garagentür links H/B (mm)	500/800	500/800	500/800
Preis in Euro (inkl. 19% MwSt.)	127.000,-	131.000,-	133.000,-

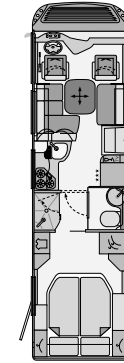
TECHNISCHE DATEN CARVER



Carver 771 HS



Carver 821 LS



Carver 871 MS

Basisfahrzeug	Iveco Daily	Iveco Daily	Iveco Daily
Chassistyp	60C18	60C18	60C18
Motor	4 Zylinder	4 Zylinder	4 Zylinder
Hubraum	3,0 l	3,0 l	3,0 l
Leistung	130 kW (177 PS)	130 kW (177PS)	130 kW (177 PS)
Drehmoment	400 Nm	400 Nm	400 Nm
Gesamtlänge (mm)	7780	8280	8780
Gesamtbreite (mm)	2380	2380	2380
Gesamthöhe (mm)	3290	3290	3290
Radstand (mm)	4050	4350	4750
Technisch zulässige Gesamtmasse (kg)	6000	6000	6000
Masse im fahrbereiten Zustand ¹ (kg)	4710	4890	5080
Zuladung ¹ (kg)	1290	1110	920
Anhängelast manuelles/automatisiertes Getriebe (kg)	3500/2500	3500/2500	3500/2500
Sitzplätze mit Dreipunkt-Sicherheitsgurt	4	4	4
Sitzgruppe links (mm)	1400/1020	1400/1020	1400/1020
Sitzbank rechts (mm)	1000/640	1000/640	1000/640
Heckbett (mm)	2100/1500	2 x 2000/850	2000/1600
Bettenmaß Hubbett (optional, mm)	2000/1320	2000/1320	2000/1320
Höhe über Hubbett (mm)	860	860	860
Garagentür rechts H/B (mm)	1250/800	1250/800	1250/800
Garagentür links H/B (mm)	500/800	500/800	500/800
Preis in Euro (inkl. 19% MwSt.)	131.000,-	133.000,-	136.000,-

SONDERAUSSTATTUNG FAHRGESTELL

Fahrgestell Iveco Daily

		PREIS IN EURO inkl. 19% MwSt.	MEHRGEWICHT in kg
709 209	Basisfahrzeug-Paket Carver (Ersparnis gegenüber Einzelbestellung: 1.780,- Euro): Chassisvariante 6700 kg zulässige Gesamtmasse Bi-Xenon-Scheinwerfer mit Reinigungsanlage und zusätzlichen Fernscheinwerfern Blinkleuchten mit LED-Standlichtkranz Differenzialsperre für Hinterachse Kraftstofftank 160 l Leichtmetallfelgen mit Spurverbreiterung Vorderachse / Radzierblenden Hinterachse Concorde-Lenkrad "Exklusiv" Luftfederung Hinterachse mit Funktion „Heben und Senken“	9.990,-	121
700 0.	Anhängerkupplung (nur bei werkseitiger Montage lieferbar, die Fahrzeugesamtlänge erhöht sich um 130 mm)	1.450,-	29
125 057	Chassisvariante 6700 kg zulässige Gesamtmasse (statt 6000 kg, nicht in Verbindung mit Basisfahrzeug-Paket)	1.000,-	0
125 048	Motorvariante Euro 5 , Hubraum 3,0 l, 125 kW / 170 PS, 3600 U/min, Drehmoment 400 Nm bei 1250 - 3000 U/min	3.000,-	10
700 043	Entfall Kugelkopf und Stoßfängerauschnitt für Anhängerkupplung	-150,-	-4
700 041	Kugelkopf abnehmbar (nur in Verbindung mit Anhängerkupplung)	400,-	5
125 024	Automatisiertes 6-Gang-Schaltgetriebe Agile (Anhängelast 2500 kg)	1.690,-	20
700 054	Bi-Xenon-Scheinwerfer mit Reinigungsanlage und zusätzlichen Fernscheinwerfern, Blinkleuchten mit LED-Standlichtkranz (nur in Verbindung mit Luftfederung Hinterachse)	1.490,-	5
125 060	Differenzialsperre für Hinterachse	850,-	15
849 010	Luxus-Fahrerhaus-Schwingsitze, luftgefedert mit Lordosenstütze und Sitzheizung	3.490,-	35
700 078	Hubstützenanlage Daily mit automatischer Nivellierung	6.900,-	68
125 503	Kraftstofftank 160 l	1.590,-	76
702 219	Leichtmetallfelgen Vorderachse mit Spurverbreiterung / Radzierblenden Hinterachse (Reserverad mit Stahlfelge)	1.500,-	0
703 400	Concorde-Lenkrad "Exklusiv"	350,-	0
125 072	Luftfederung Vorder- und Hinterachse, 4-Kanal-System mit „Auto-Level“ Funktion (nur in Verbindung mit Leichtmetallfelgen)	8.990,-	64
125 066	Luftfederung Vorder- und Hinterachse, 4-Kanal-System mit „Auto-Level“ Funktion (in Verbindung mit Basisfahrzeug-Paket)	4.000,-	39
125 065	Luftfederung Hinterachse mit Funktion „Heben und Senken“	4.990,-	25
125 067	Zusatz-Luftfederung Vorderachse (nur in Verbindung mit Leichtmetallfelgen oder Basisfahrzeug-Paket)	1.990,-	42

SONDERAUSSTATTUNG AUFBAU

Aufbau

		PREIS IN EURO inkl. 19% MwSt.	MEHRGEWICHT in kg
700 2431	Aufbautür "Security Plus" mit Zahlenkombinationsschloss	990,-	10
700 383	Außenspiegel LINER statt Serien-Außenspiegel inklusive Omnibus-Scheibenwischer	4.000,-	32
700 245	Fliegenrollo Eingangstür	390,-	5
701 584	Garagentür Fahrerseite 1250 x 800 mm (statt Serienklappe)	360,-	8
701 586	Garagentür Beifahrerseite 1250 x 1150 mm (statt Serientür, nicht für Modell 721 H)	290,-	3
700 134	Markise 4,5 m, mit Kurbel (für Modell 721)	1.050,-	47
700 1341	Markise 4,5 m, elektrisch (für Modell 721)	1.500,-	51
700 135	Markise 5,0 m, mit Kurbel (für Modell 771)	1.150,-	50
700 1351	Markise 5,0 m, elektrisch (für Modell 771)	1.600,-	54
700 136	Markise 5,5 m, mit Kurbel (für Modelle 821 und 871)	1.250,-	54
700 1361	Markise 5,5 m, elektrisch (für Modelle 821 und 871)	1.700,-	58
700 384	Omnibus-Scheibenwischeranlage	2.400,-	12

Wohnraum / Schlafräum

704 470	Heckbett mit Lattoflex-Unterfederung statt Lattenrost	490,-	6
704 506	Hubbett mit mechanischer Betätigung, Lattoflex-Unterfederung, anstelle Frontoberschranke	990,-	40
704 5061	Hubbett mit elektrischer Betätigung, Lattoflex-Unterfederung, anstelle Frontoberschranke	1.980,-	48
700 754	Midi-Dachluke mit Beleuchtung im Schlafräum, statt Serien-Dachluke	590,-	6
700 7541	Panorama-Dachluke im Wohnraum, statt Midi-Dachluke	650,-	14
701 5471	Tisch absenkbar mit Tischauflegepolster	450,-	8
700 6672	Vitrinenschrank deckenhoch im Eingangsbereich mit passendem Gläser Sortiment (statt TV-Sideboard, nur Modelle 771 HS, 821 LS und 871 MS)	120,-	10

Küche

709 145	Küchen-Paket Kühlschrank 175 l / Backofenkombination mit Grill, Kühlschrankblende dunkel verspiegelt, Corisan-Küchenarbeitsplatte mit nahtlos eingeformtem Spülbecken, 230-V-Kaffeemaschine, Wasserhahn mit Schlauchauszug	1.990,-	26
700 459	Corisan-Küchenarbeitsplatte mit nahtlos eingeformtem Spülbecken	1.290,-	8

SONDERAUSSTATTUNG AUFBAU

Küche

		PREIS IN EURO inkl. 19% MwSt.	MEHRGEWICHT in kg
700 808	Kühlschrank 175 l statt 142-l-Serienkühlschrank	590,-	2
700 809	Kühlschrank 175 l / Backofenkombination mit Grill statt 142-l-Serienkühlschrank	1.200,-	18

Elektro

700 740	Elektro-Leistungspaket 1 AGM-Batterie 160 Ah zusätzlich (gesamt dann 2) Kombi-Ladegerät 60 A mit Netzstärkevorwahl, Sinus-Wechselrichter von 12 V auf 230 V, 2400 W Spitzen- und 1200 W Dauerleistung mit Netzmangelausgleich	2.250,-	50
700 741	Elektro-Leistungspaket 2 AGM-Batterie 2 x 160 Ah zusätzlich (gesamt dann 3) Kombi-Ladegerät 100 A mit Netzstärkevorwahl, Sinus-Wechselrichter von 12 V auf 230 V, 4000 W Spitzen- und 2000 W Dauerleistung mit Netzmangelausgleich	3.450,-	95
701 200	Alarmanlage	1.150,-	3
700 853	Gas-Generator 2500 W fest eingebaut (nur in Verbindung mit Gastank)	4.750,-	50
700 5402	LED-Leuchten statt Serien-Halogenleuchten im Innenraum	440,-	0
700 684	Rückfahr-Doppelkamera mit Shutter und 7"-Flachbildschirm	1.495,-	4
700 720	Solaranlage mit ca. 120 W maximaler Leistung	1.490,-	15

TV / Radio / Telefon

	Satelliten-TV-Anlagen mit 85-cm-Spiegel, vollautomatische Ausrichtung, Digital-Receiver mit 2 CI-Slots für verschlüsselte Programme, Mehrteilnehmer-Ausstattung durch TWIN-LNB, Anschluss für zweiten Receiver mit 12 V / 230 V und Antennensteckdose im Schlafraum, Tonwiedergabe über Radioanlage möglich, (Fahrzeuggesamthöhe plus ca. 120 mm):		
700 560	Satelliten-TV-Anlage 1 mit Flachbildschirm 22" im Eingangsbereich (nur Modelle 771 HS, 821 LS und 871 MS)	3.990,-	38
700 570	Satelliten-TV-Anlage 2 mit Flachbildschirm 22" im Vitrinenschränk rechts, elektrisch absenkbar, (nur Modelle 721 H, 771 L und 821 M)	4.490,-	45
700 571	Satelliten-TV-Anlage 3 mit Flachbildschirm 22" Oberschränk über Windschutzscheibe, elektrisch absenkbar (nicht in Verbindung mit Hubbett, inklusive deckenhoher Glasvitrine im Eingangsbereich bei Modelle 771 HS, 821 LS und 871 MS)	4.490,-	45
700 6052	Navigationssystem mit Touchscreen-Bildschirm inklusive Rückfahr-Doppelkamera mit Shutter, Freisprecheinrichtung für Telefon mit Bluetooth	1.990,-	4
700 5922	Concorde Multi-Media-System Carver (separates Radio mit DVD, CD und MP3-Wiedergabe, Navigation mit Touchscreen-Bildschirm, Sound-System mit Zusatzlautsprecher und Subwoofer, Freisprecheinrichtung für Telefon mit Bluetooth, Rückfahr-Doppelkamera mit Shutter)	2.890,-	14
700 568	Flachbildschirm 22" für Heckschlafraum inkl. zusätzlichem Receiver (nicht bei H-Modell)	990,-	15

SONDERAUSSTATTUNG AUFBAU

Wasser / Gas / Heizung / Bad

		PREIS IN EURO inkl. 19% MwSt.	MEHRGEWICHT in kg
700 412	Außendusche in der Garage (Fahrerseite)	275,-	2
700 862	Diesel-Standheizung „Motor Caravan“ mit komfortabler Dauerheizfunktion (5200 W) inklusive Zeitschaltuhr	2.590,-	10
701 890	Frischwassertank 320 l (statt 230 l) - abhängig von Modell und Ausstattung	420,-	8
701 892	Frisch- und Abwassertank je 320 l (statt 230 l) - abhängig von Modell und Ausstattung	750,-	16
700 865	Fußbodenheizung in Wohnraum und Bad getrennt abregelbar	1.890,-	10
700 898	Gas-Alarm zur Wohnraumüberwachung	360,-	2
700 890	Gastank 120 l mit Gasferschalter und Füllstandanzeige im Display des Kontrollpanels (nur Modelle 821 M, 821 LS und 871 MS)	1.990,-	88
700 868	Handtuch-Heizkörper (nicht regelbar)	750,-	11
700 866	Heizungskreislauf Schlafräum/Garage abregelbar	490,-	7
700 830	Klimagerät für Wohnraum 2100 W mit Heizelement 1200 W (Dachmontage, Fahrzeuggesamthöhe plus 110 mm)	1.890,-	34
700 832	Klimagerät für Wohnraum 2400 W mit Infrarot-Fernbedienung (Montage im Doppelboden)	2.500,-	37
701 821	Porzellan-Toilette mit 230-l-Fäkaltank - abhängig von Modell und Ausstattung	1.790,-	28
701 811	SOG-Toilettenlüftung über das Dach	299,-	1
701 800	Toilettenkassette zusätzlich mit Haltewanne	200,-	5

Polsterstoffe / Leder / Teppich

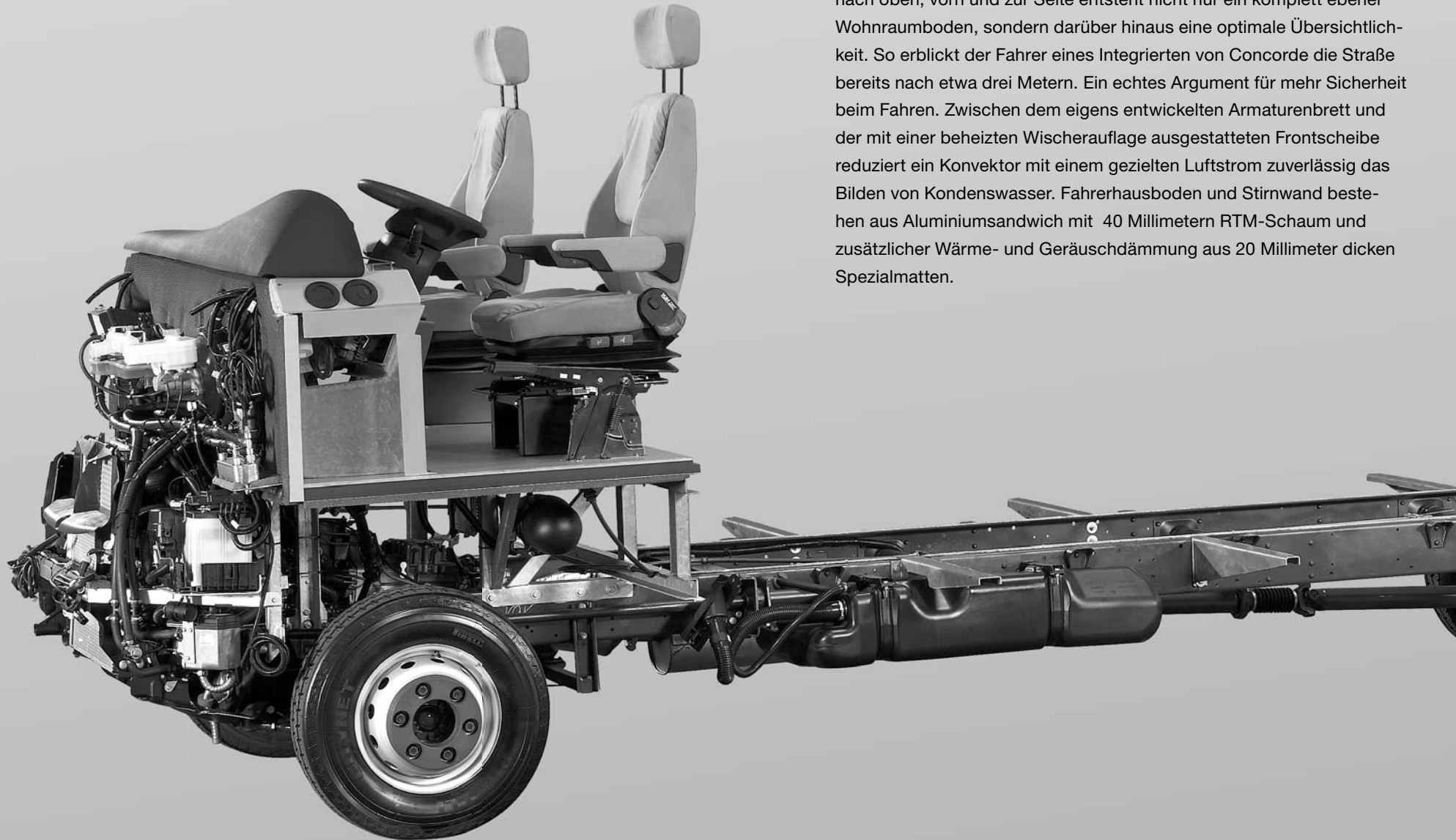
03	Leder-Polsterung Sandstein in Soft-Optik	2.700,-	25
06	Leder-Polsterung Perlmutter in Soft-Optik	2.700,-	25
07	Leder-Polsterung Mocca in Soft-Optik	2.700,-	25
08	Leder-Polsterung Bernstein in Soft-Optik	2.700,-	25
42	Mikrofaser-Polsterung Caramel in Soft-Optik	0,-	0
43	Mikrofaser-Polsterung Sandstein in Soft-Optik	Serie	0
46	Mikrofaser-Polsterung Perlmutter in Soft-Optik	0,-	0
49	Mikrofaser-Polsterung Cappuccino in Soft-Optik	0,-	0
700 1552	Teppichboden herausnehmbar	340,-	10

Sonstiges

800 000	Werksauslieferung (mit gründlicher Einweisung, Übergabeinspektion und ca. 80 l Diesel)	690,-	-
---------	--	-------	---

¹ Die Masse im fahrbereiten Zustand beinhaltet: Fahrer (75 kg), gefüllter Kraftstofftank, 100 l Frischwasser, gefüllte Gasflaschen, Werkzeug und Ersatzrad. Durch den Einbau von Sonderausstattung und Zubehör können sich Leergewicht und Abmessungen verändern. Alle Maß- und Gewichtsangaben entsprechen dem Kenntnisstand zum Zeitpunkt der Drucklegung. Abweichungen um +/- 5% sind möglich und zulässig.

FAHRGESTELL UND SCHNITTZEICHNUNG

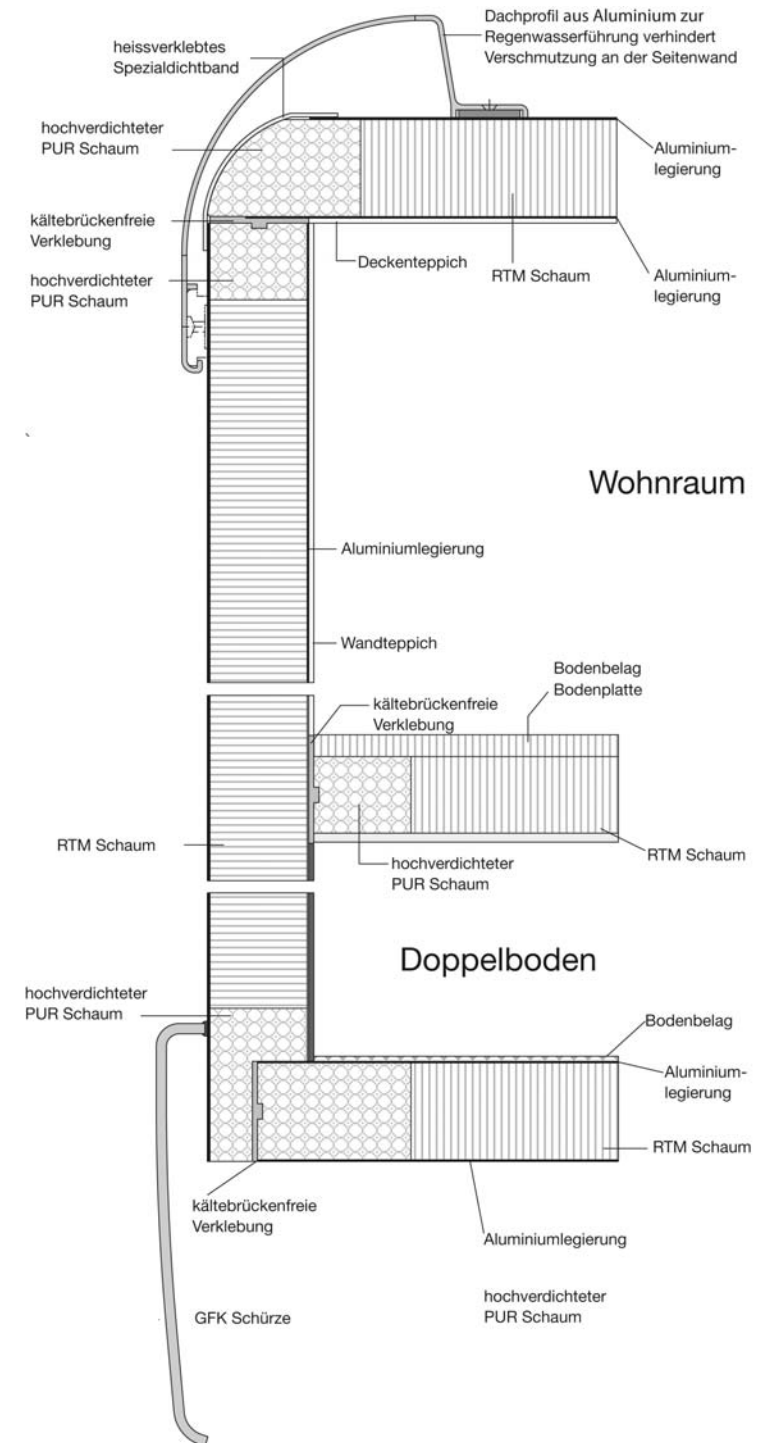


DAS CHASSIS DES CONCORDE CARVER

Auch beim Fahrgestell setzt Concorde Zeichen in der Reisemobilbranche: Durch das Versetzen der Sitzposition gegenüber der Basis nach oben, vorn und zur Seite entsteht nicht nur ein komplett ebener Wohnraumboden, sondern darüber hinaus eine optimale Übersichtlichkeit. So erblickt der Fahrer eines Integrierten von Concorde die Straße bereits nach etwa drei Metern. Ein echtes Argument für mehr Sicherheit beim Fahren. Zwischen dem eigens entwickelten Armaturenbrett und der mit einer beheizten Wischerauflage ausgestatteten Frontscheibe reduziert ein Konvektor mit einem gezielten Luftstrom zuverlässig das Bilden von Kondenswasser. Fahrerhausboden und Stirnwand bestehen aus Aluminiumsandwich mit 40 Millimetern RTM-Schaum und zusätzlicher Wärme- und Geräuschdämmung aus 20 Millimeter dicken Spezialmatten.

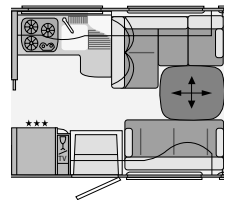
DER KABINENBAU DES CONCORDE CARVER

Concorde steht im Reisemobilbau für perfekte Isolation und herausragende Stabilität. Verantwortlich hierfür sind in erster Linie der kältebrückenfreie, komplett verklebte Solidtherm-Kabinenbau mit PU-Hartschaumleisten sowie die Isolierung der Seitenwände mit 40 Millimeter starkem RTM-Schaum. Doch damit nicht genug: Auch Unter- und Zwischenböden werden in Sandwichbauweise gefertigt und mit insgesamt 70 Millimetern Isolierung versehen. Seitenschürzen, Stoßstangen sowie Front- und Heckpartie bestehen zudem aus hochstabilem und dennoch elastischem Glasfaserverbundmaterial. Die hochglänzenden und völlig ebenen Wandflächen aus Aluminium-Sandwich sorgen für eine automobilen Anmutung und damit dies auf lange Sicht so bleibt, reduzieren Aluminium-Dachprofileleisten mit Regenwasserführung wirkungsvoll Seitenwandverschmutzungen.

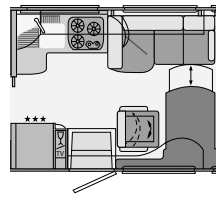


TECHNISCHE DATEN CHARISMA

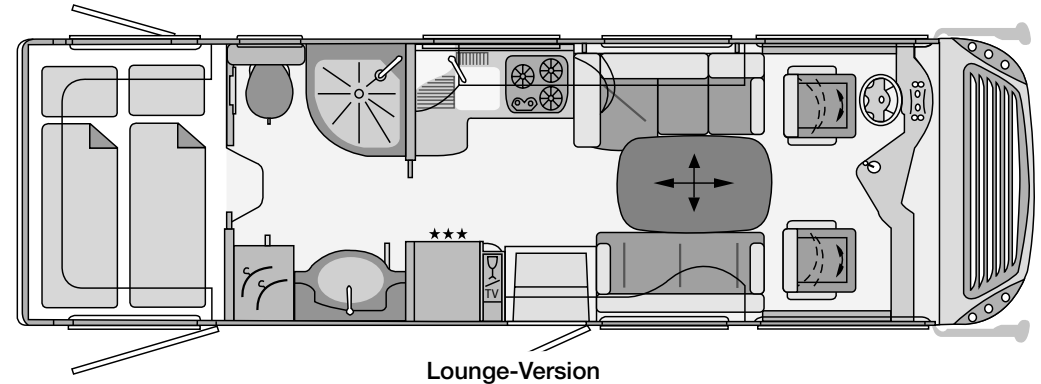
Charisma 790 H



C-Lounge-Version



Bar-Version

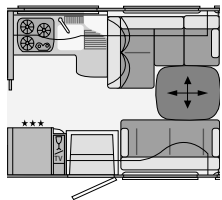


Lounge-Version

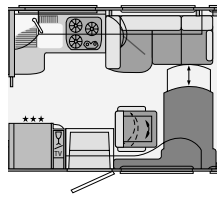
Basisfahrzeug	Iveco Daily	Iveco Daily	Iveco Eurocargo	MAN TGL	MAN TGL
Chassistyp	60C18	65C18	80E22	8.220	8.250
Motor	4 Zylinder	4 Zylinder	6 Zylinder	4 Zylinder	6 Zylinder
Hubraum	3,0 l	3,0 l	5,9 l	4,6 l	6,9 l
Leistung	130 kW (177 PS)	130 kW (177 PS)	160 kW (217 PS)	162 kW (220 PS)	184 kW (250 PS)
Drehmoment	400 Nm	400 Nm	680 Nm	850 Nm	1000 Nm
Gesamtlänge (mm)	7980	7980	8090	8090	8090
Gesamtbreite (mm)	2380	2380	2380	2380	2380
Gesamthöhe (mm)	3290	3290	3430	3460	3460
Radstand (mm)	4350	4350	3900	3900	3900
Technisch zulässige Gesamtmasse / abgelastet ¹ (kg)	6000	6700	8600/7490	8800/7490	8800/7490
Masse im fahrbereiten Zustand ² (kg)	4760	4760	6340	6220	6570
Zuladung / abgelastet ² (kg)	1240	1940	2260/1150	2580/1270	2230/920
Anhängelast manuelles/automatisiertes Getriebe (kg)	3500/2500	3500/2500	3500/3500	3500/3500	3500/3500
Sitzplätze mit Dreipunkt-Sicherheitsgurt bei Lounge/C-Lounge/Barversion	3/4/4	3/4/4	3/4/4	3/4/4	3/4/4
Sitzgruppe links (C-Lounge, mm)	1500/980	1500/980	1500/980	1500/980	1500/980
Sitzbank rechts (mm)	1340/640	1340/640	1340/640	1340/640	1340/640
Heckbett (mm)	2100/1500	2100/1500	2100/1500	2100/1500	2100/1500
Bettenmaß Hubbett (optional, mm)	2000/1320	2000/1320	2000/1320	2000/1320	2000/1320
Höhe über Hubbett (mm)	860	860	860	860	860
Garagentür rechts H/B (mm)	1250/1150	1250/1150	1250/1150	1250/1150	1250/1150
Garagentür links H/B (mm)	1250/800	1250/800	1250/800	1250/800	1250/800
Preis in Euro (inkl. 19% MwSt.)	146.000,-	147.000,-	171.000,-	179.000,-	186.000,-

TECHNISCHE DATEN CHARISMA

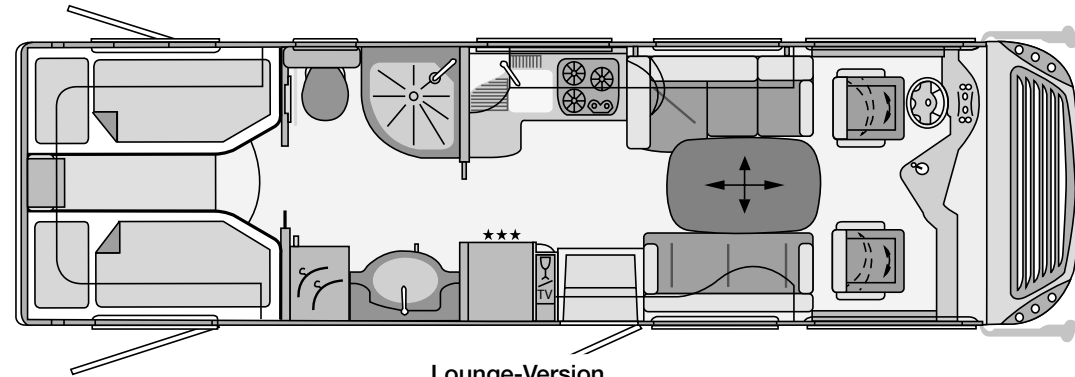
Charisma 840 L



C-Lounge-Version



Bar-Version

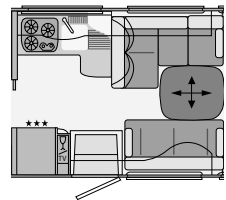


Lounge-Version

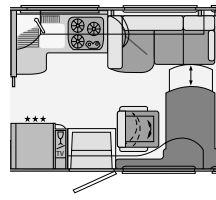
Basisfahrzeug	Iveco Daily	Iveco Daily	Iveco Eurocargo	MAN TGL	MAN TGL
Chassistyp	60C18	65C18	80E22	8.220	8.250
Motor	4 Zylinder	4 Zylinder	6 Zylinder	4 Zylinder	6 Zylinder
Hubraum	3,0 l	3,0 l	5,9 l	4,6 l	6,9 l
Leistung	130 kW (177 PS)	130 kW (177 PS)	160 kW (217 PS)	162 kW (220 PS)	184 kW (250 PS)
Drehmoment	400 Nm	400 Nm	680 Nm	850 Nm	1000 Nm
Gesamtlänge (mm)	8480	8480	8590	8590	8590
Gesamtbreite (mm)	2380	2380	2380	2380	2380
Gesamthöhe (mm)	3290	3290	3430	3460	3460
Radstand (mm)	4750	4750	4185	4200	4200
Technisch zulässige Gesamtmasse / abgelastet ¹ (kg)	6000	6700	8600/7490	8800/7490	8800/7490
Masse im fahrbereiten Zustand ² (kg)	4910	4910	6490	6370	6720
Zuladung / abgelastet ² (kg)	1090	1790	2110/1000	2430/1120	2080/770
Anhängelast manuelles/automatisiertes Getriebe (kg)	3500/2500	3500/2500	3500/3500	3500/3500	3500/3500
Sitzplätze mit Dreipunkt-Sicherheitsgurt bei Lounge/C-Lounge/Barversion	3/4/4	3/4/4	3/4/4	3/4/4	3/4/4
Sitzgruppe links (C-Lounge, mm)	1500/980	1500/980	1500/980	1500/980	1500/980
Sitzbank rechts (mm)	1340/640	1340/640	1340/640	1340/640	1340/640
Heckbett (mm)	2 x 2000/850	2 x 2000/850	2 x 2000/850	2 x 2000/850	2 x 2000/850
Bettenmaß Hubbett (optional, mm)	2000/1320	2000/1320	2000/1320	2000/1320	2000/1320
Höhe über Hubbett (mm)	860	860	860	860	860
Garagentür rechts H/B (mm)	1250/1150	1250/1150	1250/1150	1250/1150	1250/1150
Garagentür links H/B (mm)	1250/800	1250/800	1250/800	1250/800	1250/800
Preis in Euro (inkl. 19% MwSt.)	149.000,-	150.000,-	169.000,-	177.000,-	184.000,-

TECHNISCHE DATEN CHARISMA

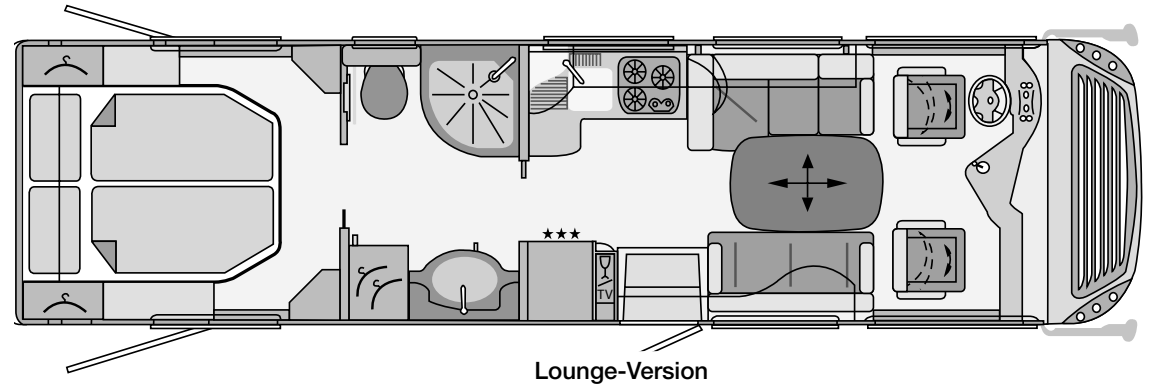
Charisma 890 M



C-Lounge-Version



Bar-Version

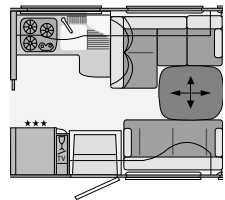


Lounge-Version

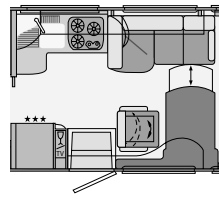
Basisfahrzeug	Iveco Daily	Iveco Daily	Iveco Eurocargo	MAN TGL	MAN TGL
Chassistyp	60C18	65C18	80E22	8.220	8.250
Motor	4 Zylinder	4 Zylinder	6 Zylinder	4 Zylinder	6 Zylinder
Hubraum	3,0 l	3,0 l	5,9 l	4,6 l	6,9 l
Leistung	130 kW (177 PS)	130 kW (177 PS)	160 kW (217 PS)	162 kW (220 PS)	184 kW (250 PS)
Drehmoment	400 Nm	400 Nm	680 Nm	850 Nm	1000 Nm
Gesamtlänge (mm)	8980	8980	9090	9090	9090
Gesamtbreite (mm)	2380	2380	2380	2380	2380
Gesamthöhe (mm)	3290	3290	3430	3460	3460
Radstand (mm)	4900	4900	4455	4500	4500
Technisch zulässige Gesamtmasse / abgelastet ¹ (kg)	6000	6700	8600/7490	8800/7490	8800/7490
Masse im fahrbereiten Zustand ² (kg)	5040	5040	6630	6510	6860
Zuladung / abgelastet ² (kg)	960	1660	1970/860	2290/980	1940/630
Anhängelast manuelles/automatisiertes Getriebe (kg)	3500/2500	3500/2500	3500/3500	3500/3500	3500/3500
Sitzplätze mit Dreipunkt-Sicherheitsgurt bei Lounge/C-Lounge/Barversion	3/4/4	3/4/4	3/4/4	3/4/4	3/4/4
Sitzgruppe links (C-Lounge, mm)	1500/980	1500/980	1500/980	1500/980	1500/980
Sitzbank rechts (mm)	1340/640	1340/640	1340/640	1340/640	1340/640
Heckbett (mm)	2000/1600	2000/1600	2000/1600	2000/1600	2000/1600
Bettenmaß Hubbett (optional, mm)	2000/1320	2000/1320	2000/1320	2000/1320	2000/1320
Höhe über Hubbett (mm)	860	860	860	860	860
Garagentür rechts H/B (mm)	1250/1150	1250/1150	1250/1150	1250/1150	1250/1150
Garagentür links H/B (mm)	1250/800	1250/800	1250/800	1250/800	1250/800
Preis in Euro (inkl. 19% MwSt.)	154.000,-	155.000,-	173.000,-	181.000,-	188.000,-

TECHNISCHE DATEN CHARISMA

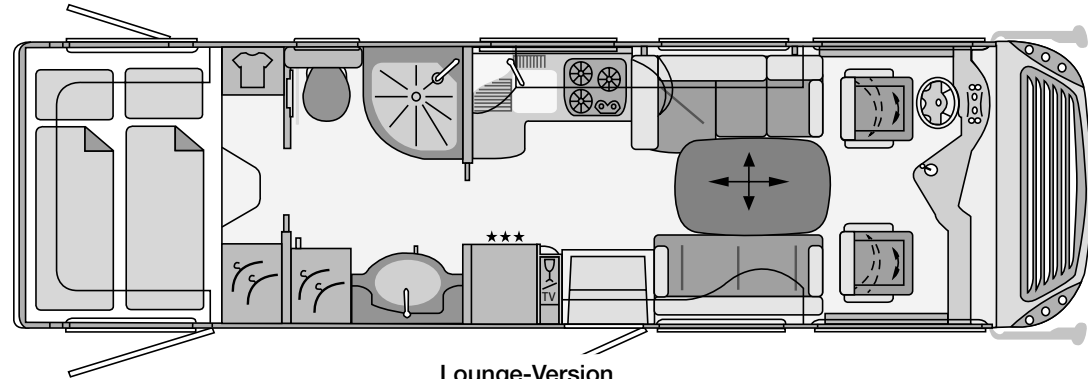
Charisma 840 HS



C-Lounge-Version



Bar-Version

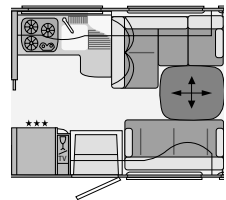


Lounge-Version

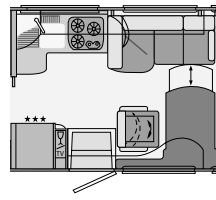
Basisfahrzeug	Iveco Daily	Iveco Daily	Iveco Eurocargo	MAN TGL	MAN TGL
Chassistyp	60C18	65C18	80E22	8.220	8.250
Motor	4 Zylinder	4 Zylinder	6 Zylinder	4 Zylinder	6 Zylinder
Hubraum	3,0 l	3,0 l	5,9 l	4,6 l	6,9 l
Leistung	130 kW (177 PS)	130 kW (177 PS)	160 kW (217 PS)	162 kW (220 PS)	184 kW (250 PS)
Drehmoment	400 Nm	400 Nm	680 Nm	850 Nm	1000 Nm
Gesamtlänge (mm)	8480	8480	8590	8590	8590
Gesamtbreite (mm)	2380	2380	2380	2380	2380
Gesamthöhe (mm)	3290	3290	3430	3460	3460
Radstand (mm)	4750	4750	4185	4200	4200
Technisch zulässige Gesamtmasse / abgelastet ¹ (kg)	6000	6700	8600/7490	8800/7490	8800/7490
Masse im fahrbereiten Zustand ² (kg)	4910	4910	6490	6370	6720
Zuladung / abgelastet ² (kg)	1090	1790	2110/1000	2430/1120	2080/770
Anhängelast manuelles/automatisiertes Getriebe (kg)	3500/2500	3500/2500	3500/3500	3500/3500	3500/3500
Sitzplätze mit Dreipunkt-Sicherheitsgurt bei Lounge/C-Lounge/Barversion	3/4/4	3/4/4	3/4/4	3/4/4	3/4/4
Sitzgruppe links (C-Lounge, mm)	1500/980	1500/980	1500/980	1500/980	1500/980
Sitzbank rechts (mm)	1340/640	1340/640	1340/640	1340/640	1340/640
Heckbett (mm)	2100/1500	2100/1500	2100/1500	2100/1500	2100/1500
Bettenmaß Hubbett (optional, mm)	2000/1320	2000/1320	2000/1320	2000/1320	2000/1320
Höhe über Hubbett (mm)	860	860	860	860	860
Garagentür rechts H/B (mm)	1250/1150	1250/1150	1250/1150	1250/1150	1250/1150
Garagentür links H/B (mm)	1250/800	1250/800	1250/800	1250/800	1250/800
Preis in Euro (inkl. 19% MwSt.)	149.000,-	150.000,-	169.000,-	177.000,-	184.000,-

TECHNISCHE DATEN CHARISMA

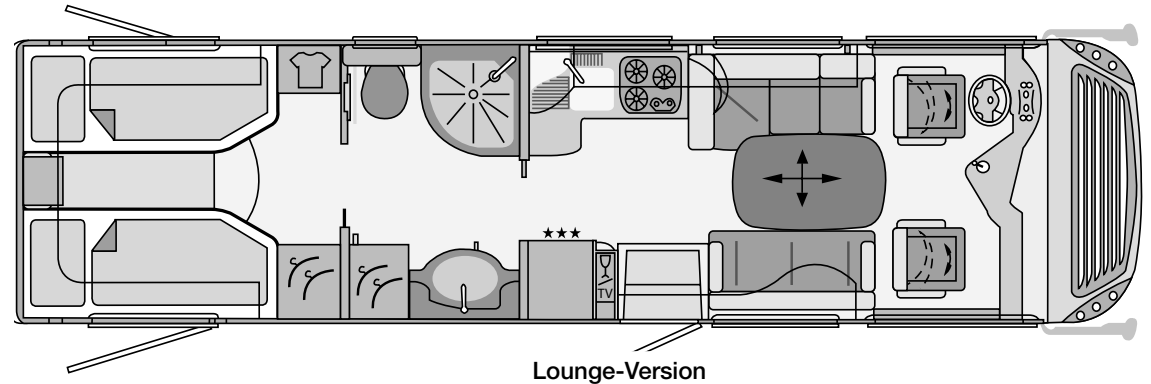
Charisma 890 LS



C-Lounge-Version



Bar-Version

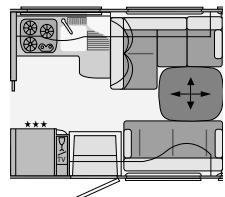


Lounge-Version

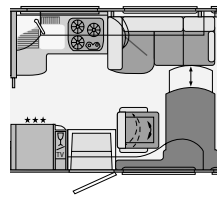
Basisfahrzeug	Iveco Daily	Iveco Daily	Iveco Eurocargo	MAN TGL	MAN TGL
Chassistyp	60C18	65C18	80E22	8.220	8.250
Motor	4 Zylinder	4 Zylinder	6 Zylinder	4 Zylinder	6 Zylinder
Hubraum	3,0 l	3,0 l	5,9 l	4,6 l	6,9 l
Leistung	130 kW (177 PS)	130 kW (177 PS)	160 kW (217 PS)	162 kW (220 PS)	184 kW (250 PS)
Drehmoment	400 Nm	400 Nm	680 Nm	850 Nm	1000 Nm
Gesamtlänge (mm)	8980	8980	9090	9090	9090
Gesamtbreite (mm)	2380	2380	2380	2380	2380
Gesamthöhe (mm)	3290	3290	3430	3460	3460
Radstand (mm)	4900	4900	4455	4500	4500
Technisch zulässige Gesamtmasse / abgelastet ¹ (kg)	6000	6700	8600/7490	8800/7490	8800/7490
Masse im fahrbereiten Zustand ² (kg)	5040	5040	6630	6510	6860
Zuladung / abgelastet ² (kg)	960	1660	1970/860	2290/980	1940/630
Anhängelast manuelles/automatisiertes Getriebe (kg)	3500/2500	3500/2500	3500/3500	3500/3500	3500/3500
Sitzplätze mit Dreipunkt-Sicherheitsgurt bei Lounge/C-Lounge/Barversion	3/4/4	3/4/4	3/4/4	3/4/4	3/4/4
Sitzgruppe links (C-Lounge, mm)	1500/980	1500/980	1500/980	1500/980	1500/980
Sitzbank rechts (mm)	1340/640	1340/640	1340/640	1340/640	1340/640
Heckbett (mm)	2 x 2000/850	2 x 2000/850	2 x 2000/850	2 x 2000/850	2 x 2000/850
Bettenmaß Hubbett (optional, mm)	2000/1320	2000/1320	2000/1320	2000/1320	2000/1320
Höhe über Hubbett (mm)	860	860	860	860	860
Garagentür rechts H/B (mm)	1250/1150	1250/1150	1250/1150	1250/1150	1250/1150
Garagentür links H/B (mm)	1250/800	1250/800	1250/800	1250/800	1250/800
Preis in Euro (inkl. 19% MwSt.)	154.000,-	155.000,-	173.000,-	181.000,-	188.000,-

TECHNISCHE DATEN CHARISMA

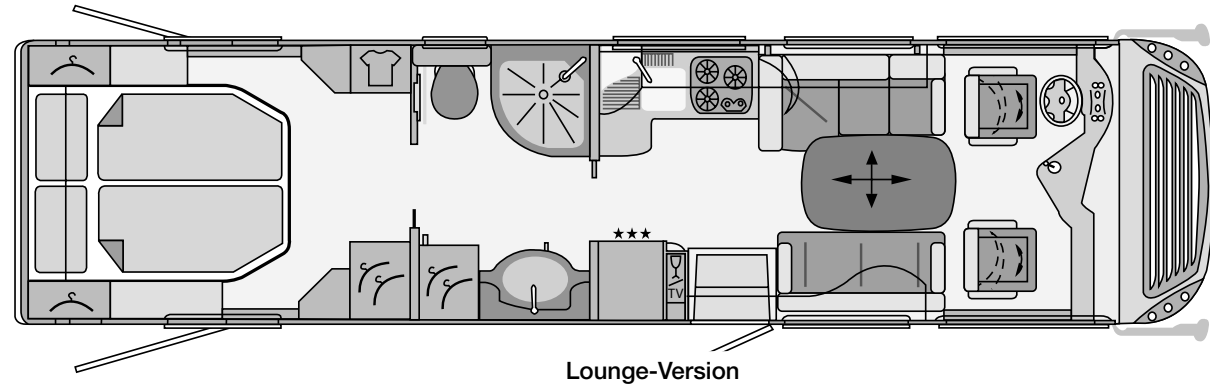
Charisma 940 MS



C-Lounge-Version



Bar-Version

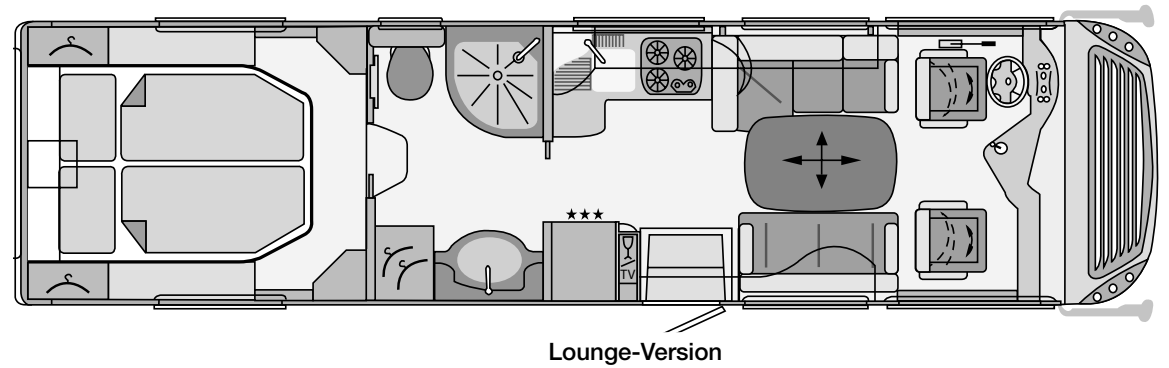
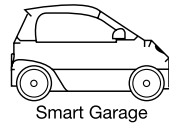


Lounge-Version

Basisfahrzeug	Iveco Daily	Iveco Daily	Iveco Eurocargo	MAN TGL	MAN TGL
Chassistyp	60C18	65C18	80E22	8.220	8.250
Motor	4 Zylinder	4 Zylinder	6 Zylinder	4 Zylinder	6 Zylinder
Hubraum	3,0 l	3,0 l	5,9 l	4,6 l	6,9 l
Leistung	130 kW (177 PS)	130 kW (177 PS)	160 kW (217 PS)	162 kW (220 PS)	184 kW (250 PS)
Drehmoment	400 Nm	400 Nm	680 Nm	850 Nm	1000 Nm
Gesamtlänge (mm)	9480	9480	9590	9590	9590
Gesamtbreite (mm)	2380	2380	2380	2380	2380
Gesamthöhe (mm)	3290	3290	3430	3460	3460
Radstand (mm)	5100	5100	4815	4850	4850
Technisch zulässige Gesamtmasse ¹ (kg)	6000	6700	8600/7490	8800/7490	8800
Masse im fahrbereiten Zustand ² (kg)	5180	5180	6780	6660	7010
Zuladung ² (kg)	820	1520	1820/710	2140/830	1790
Anhängelast manuelles/automatisiertes Getriebe (kg)	3500/2500	3500/2500	3500/3500	3500/3500	3500/3500
Sitzplätze mit Dreipunkt-Sicherheitsgurt bei Lounge/C-Lounge/Barversion	3/4/4	3/4/4	3/4/4	3/4/4	3/4/4
Sitzgruppe links (C-Lounge, mm)	1500/980	1500/980	1500/980	1500/980	1500/980
Sitzbank rechts (mm)	1340/640	1340/640	1340/640	1340/640	1340/640
Heckbett (mm)	2000/1600	2000/1600	2000/1600	2000/1600	2000/1600
Bettenmaß Hubbett (optional, mm)	2000/1320	2000/1320	2000/1320	2000/1320	2000/1320
Höhe über Hubbett (mm)	860	860	860	860	860
Garagentür rechts H/B (mm)	1250/1150	1250/1150	1250/1150	1250/1150	1250/1150
Garagentür links H/B (mm)	1250/800	1250/800	1250/800	1250/800	1250/800
Preis in Euro (inkl. 19% MwSt.)	157.000,-	158.000,-	176.000,-	184.000,-	191.000,-

TECHNISCHE DATEN CHARISMA

Charisma 890 G



Basisfahrzeug	Iveco Daily
Chassistyp	65C18
Motor	4 Zylinder
Hubraum	3,0 l
Leistung	130 kW (177 PS)
Drehmoment	400 Nm
Gesamtlänge (mm)	9130
Gesamtbreite (mm)	2380
Gesamthöhe (mm)	3410
Radstand (mm)	5000
Technisch zulässige Gesamtmasse (kg)	7200
Masse im fahrbereiten Zustand ² (kg)	5580
Zuladung ² (kg)	1620
Anhängelast (kg)	2500 ²
Sitzplätze mit Dreipunkt-Sicherheitsgurt bei Lounge/C-Lounge/Barversion	3/4/4
Sitzgruppe links (mm)	1500/980
Sitzbank rechts (mm)	1260/640
Heckbett (mm)	2000/1600
Bettenmaß Hubbett (optional, mm)	2000/1260
Höhe über Hubbett (mm)	860
Heckklappe H/B (mm)	1720/1500
Preis in Euro (inkl. 19% MwSt.)	176.000,-*

* inkl. Luftfederung Hinterachse mit Funktion „Heben und Senken“

SONDERAUSSTATTUNG FAHRGESTELL

Fahrgestell Iveco Daily

		PREIS IN EURO inkl. 19% MwSt.	MEHRGEWICHT in kg
709 200	Basisfahrzeug-Paket, Charisma Daily (nur bei Chassistyp 60C18, nicht bei Modell 890 G, Ersparnis gegenüber Einzelbestellung: 1.780,- Euro) Chassisvariante 6700 kg zulässige Gesamtmasse Bi-Xenon-Scheinwerfer mit Reinigungsanlage und zusätzlichen Fernscheinwerfern Blinkleuchten mit LED-Standlichtkranz Differenzialsperre für Hinterachse Leichtmetallfelgen mit Spurverbreiterung Vorderachse / Radzierblenden Hinterachse Kraftstofftank 160 l Concorde-Lenkrad "Exklusiv" Luftfederung Hinterachse mit Funktion „Heben und Senken“	9.990,-	121
709 220	Komfortpaket Charisma 890 G (Ersparnis gegenüber Einzelbestellung: 3.130,- Euro) Automatisiertes 6-Gang-Schaltgetriebe Agile Bi-Xenon-Scheinwerfer mit Reinigungsanlage und zusätzlichen Fernscheinwerfern Blinkleuchten mit LED-Standlichtkranz Differenzialsperre für Hinterachse AGM-Batterie 160 Ah zusätzlich (gesamt dann 2) Kombi-Ladegerät 60 A mit Sinus-Wechselrichter von 12 V auf 230 V, 2400 W Spitzen- und 1200 W Dauerleistung mit Netzmangelausgleich Klimagerät 2400 W für Wohnraum mit Infrarot-Fernbedienung, Montage im Doppelboden Leichtmetallfelgen mit Spurverbreiterung Vorderachse / Radzierblenden Hinterachse Concorde-Lenkrad "Exklusiv" Kühlschrank 175 l / Backofenkombination mit Grill, Corisan-Küchenarbeitsplatte mit nahtlos eingeformtem Spülbecken, Haushaltskocher, 230 V-Kaffeemaschine	9.990,-	153

Carver

Charisma

Cruiser

Liner

SONDERAUSSTATTUNG FAHRGESTELL

Fahrgestell Iveco Daily

		PREIS IN EURO inkl. 19% MwSt.	MEHRGEWICHT in kg
125 048	Motorvariante Euro 5 , Hubraum 3,0 l, 125 kW / 170 PS, 3600 U/min, Drehmoment 400 Nm bei 1250 - 3000 U/min	3.000,-	10
125 057	Chassistyp 6700 kg zulässige Gesamtmasse (statt 6000 kg)	1.000,-	0
125 053	Chassistyp 7200 kg zulässige Gesamtmasse (in Verbindung mit Basisfahrzeug-Paket, Anhängelast 2500 kg)	2.000,-	0
125 054	Chassistyp 7200 kg zulässige Gesamtmasse (statt 6000 kg, Serie bei Modell Charisma 890G, Anhängelast 2500 kg)	3.000,-	0
700 048	Anhängerkupplung (nur bei werkseitiger Montage lieferbar, die Fahrzeuggesamtlänge erhöht sich um 130 mm)	1.450,-	29
700 043	Entfall Kugelkopf und Stoßfängerausschnitt für Anhängerkupplung	-150,-	- 4
700 041	Kugelkopf abnehmbar (nur in Verbindung mit Anhängerkupplung)	400,-	5
125 024	Automatisiertes 6-Gang-Schaltgetriebe Agile (Anhängelast 2500 kg)	1.690,-	20
700 054	Bi-Xenon-Scheinwerfer mit Reinigungsanlage und zusätzlichen Fernscheinwerfern, Blinkleuchten mit LED-Standlichtkranz (nur in Verbindung mit Luftfederung Hinterachse)	1.490,-	5
125 060	Differenzialsperre für Hinterachse	850,-	15
849 1..	Luxus-Fahrerhaus-Schwingsitze, luftgefedert mit Lordosenstütze und Sitzheizung	3.490,-	35
700 078	Hubstützenanlage Daily mit automatischer Nivellierung	6.900,-	68
125 503	Kraftstofftank 160 l	1.590,-	76
702 219	Leichtmetallfelgen Vorderachse mit Spurverbreiterung / Radzierblenden Hinterachse (Reserverad mit Stahlfelge)	1.500,-	0
703 400	Concorde-Lenkrad "Exklusiv"	350,-	0
125 072	Luftfederung Vorder- und Hinterachse, 4-Kanal-System mit „Auto-Level“ Funktion (nur in Verbindung mit Leichtmetallfelgen)	8.990,-	64
125 066	Luftfederung Vorder- und Hinterachse, 4-Kanal-System mit „Auto-Level“ Funktion (in Verbindung mit Modell 890 G oder Basisfahrzeug-Paket)	4.000,-	39
125 065	Luftfederung Hinterachse mit Funktion „Heben und Senken“	4.990,-	25
125 067	Zusatz-Luftfederung Vorderachse (nur in Verbindung mit Leichtmetallfelgen, Basisfahrzeug- oder Komfort-Paket)	1.990,-	42

SONDERAUSSTATTUNG FAHRGESTELL

Fahrgestell Iveco Eurocargo

		PREIS IN EURO inkl. 19% MwSt.	MEHRGEWICHT in kg
709 202	Basisfahrzeug-Paket, Charisma Eurocargo (Ersparnis gegenüber Einzelbestellung: 1.340,- Euro):	9.890,-	80
	Automatisiertes 6-Gang-Getriebesystem EuroTronic		
	Antriebsschlupfregelung (ASR)		
	Differenzialsperre für Hinterachse		
	Luftfederung Vorder- und Hinterachse mit Funktion „Heben und Senken“		
	Radzierblenden in Edelstahl		
700 052	Ablastung auf 7490 kg zulässige Gesamtmasse (nur bei ausreichender Restzuladung)	100,-	0
700 511	Anhängerkupplung mit 12-V-Steckdose (nur bei werkseitiger Montage lieferbar, die Fahrzeuggesamtlänge erhöht sich um ca. 130 mm)	1.450,-	29
700 043	Entfall Kugelkopf und Stoßfängerausschnitt für Anhängerkupplung	- 150,-	- 4
700 041	Kugelkopf abnehmbar (nur in Verbindung mit Anhängerkupplung)	400,-	5
126 002	Automatisiertes 6-Gang-Getriebesystem Euro-Tronic	3.200,-	10
126 022	Antriebsschlupfregelung (ASR)	850,-	5
126 005	Differenzialsperre für Hinterachse	850,-	15
126 018	Digitaler Tachograf (vorgeschrieben bei gewerblicher Nutzung)	1.490,-	1
849 1..	Luxus-Fahrerhaus-Schwingsitze, luftgefedert mit Lordosenstütze und Sitzheizung	3.490,-	35
700 077	Hubstützenanlage Eurocargo mit automatischer Nivellierung	7.500,-	110
126 013	Luftfederung Hinterachse mit Funktion „Heben und Senken“	3.500,-	25
126 015	Luftfederung Vorder- und Hinterachse mit Funktion „Heben und Senken“	5.990,-	45
702 244	Radzierblenden in Edelstahl	340,-	5

Carver

Charisma

Cruiser

Liner

SONDERAUSSTATTUNG FAHRGESTELL

Fahrgestell MAN TGL

		PREIS IN EURO inkl. 19% MwSt.	MEHRGEWICHT in kg
709 205	Basisfahrzeug-Paket, Charisma MAN 8.220 (Ersparnis gegenüber Einzelbestellung: 2.690,- Euro): Automatisiertes 6-Gang-Getriebesystem TipMatic Antriebsschlupfregelung (ASR) Bi-Xenon-Scheinwerfer mit Reinigungsanlage und zusätzlichen Fernscheinwerfern, Blinkleuchten mit LED-Standlichtkranz Differenzialsperre für Hinterachse Leichtmetallfelgen 6,75" x 17,5 mit Serienbereifung Luftfederung Hinterachse mit Funktion „Heben und Senken“	9.990,-	9
709 206	Basisfahrzeug-Paket, Charisma MAN 8.250 (Ersparnis gegenüber Einzelbestellung: 2.790,- Euro): Automatisiertes 12-Gang-Getriebesystem Antriebsschlupfregelung (ASR) Bi-Xenon-Scheinwerfer mit Reinigungsanlage und zusätzlichen Fernscheinwerfern, Blinkleuchten mit LED-Standlichtkranz Differenzialsperre für Hinterachse Leichtmetallfelgen 6,75" x 17,5 mit Serienbereifung Luftfederung Hinterachse mit Funktion „Heben und Senken“	10.890,-	49
700 052	Ablastung auf 7490 kg zulässige Gesamtmasse (nur bei ausreichender Restzuladung)	100,-	0
700 511	Anhängerkupplung mit 12-V-Steckdose (nur bei werkseitiger Montage lieferbar, die Fahrzeuggesamtlänge erhöht sich um ca. 130 mm)	1.450,-	29
700 043	Entfall Kugelkopf und Stoßängerausschnitt für Anhängerkupplung	- 150,-	- 4
700 041	Kugelkopf abnehmbar (nur in Verbindung mit Anhängerkupplung)	400,-	5
146 010	Automatisiertes 6-Gang-Getriebesystem TipMatic (nur bei 4-Zylinder-Motor)	2.750,-	10
146 012	Automatisiertes 12-Gang-Getriebesystem TipMatic (nur bei 6-Zylinder-Motor)	3.750,-	50
146 016	Antriebsschlupfregelung (ASR)	1.050,-	5
700 0541	Bi-Xenon-Scheinwerfer mit Reinigungsanlage und zusätzlichen Fernscheinwerfern, Blinkleuchten mit LED-Standlichtkranz (nur in Verbindung mit Luftfederung)	1.490,-	5
146 018	Differenzialsperre für Hinterachse	650,-	15
146 026	Digitaler Tachograf MAN (vorgeschrieben bei gewerblicher Nutzung)	1.490,-	1
849 1..	Luxus-Fahrerhaus-Schwingsitze, luftgedert mit Lordosenstütze und Sitzheizung	3.490,-	35
700 077	Hubstützenanlage MAN mit automatischer Nivellierung	7.500,-	110
700 5011	Leichtmetallfelgen 6,75" x 17,5 mit Serienbereifung	2.450,-	- 56
146 020	Luftfederung an Hinterachse mit Funktion „Heben und Senken“	4.290,-	30

SONDERAUSSTATTUNG AUFBAU

Aufbau

		PREIS IN EURO inkl. 19% MwSt.	MEHRGEWICHT in kg
700 136	Markise 5,5 m, mit Kurbel	1.250,-	54
700 1361	Markise 5,5 m, elektrisch	1.700,-	58
700 754	Midi-Dachluke mit Beleuchtung im Schlafraum, statt Serien-Dachluke	590,-	6
700 752	Panorama-Dachluke mit Beleuchtung im Schlafraum, statt Serien-Dachluke	1.190,-	18

Wohnraum / Schlafraum

832 0..	Lounge mit Multifunktionssitzbank und Seitencouch	Serie	0
833 0..	C-Lounge mit Seitencouch (einschließlich 4-Personen-Zulassung)	800,-	81
831 0..	Bar-Sitzgruppe mit verstellbarem Einzelsitz und Multifunktionssitzbank (einschließlich 4-Personen-Zulassung)	1000,-	117
704 497	Hubbett mit mechanischer Betätigung, Lattoflex-Unterfederung, anstelle Frontoberschränke	990,-	40
704 4971	Hubbett mit elektrischer Betätigung, Lattoflex-Unterfederung, anstelle Frontoberschränke	1.980,-	48
701 554	Tischsäule höhenverstellbar mit schmalerer Tischplatte und Auflagepolster (nur bei Lounge)	450,-	8
700 6672	Vitrinenschrank deckenhoch im Eingangsbereich mit passendem Gläsersortiment (statt TV-Sideboard)	120,-	10

Küche

709 130	Küchen-Paket Kühlschrank 175 l / Backofenkombination mit Grill, Kühlschrankblende dunkel verspiegelt, Corisan-Küchenarbeitsplatte mit nahtlos eingeformtem Spülbecken, Haushaltskocher, 230-V-Kaffeemaschine	1.990,-	26
700 45.	Corisan-Küchenarbeitsplatte mit nahtlos eingeformtem Spülbecken	1.290,-	8
700 808	Kühlschrank 175 l statt 142-l-Serienkühlschrank	590,-	2
700 809	Kühlschrank 175 l / Backofenkombination mit Grill statt 142-l-Serienkühlschrank	1.200,-	18
700 436	Edelstahl-Mikrowelle mit Grill- und Heißluftfunktion unter der Kochmulde, 230-V-Betrieb über Außenanschluss, 26-l-Garraum	995,-	22
701 899	Geschirrspülmaschine unter Kochmulde (nur in Verbindung mit Elektro-Leistungspaket 1 oder 2, nicht mit Mikrowelle)	950,-	25

SONDERAUSSTATTUNG AUFBAU

Elektro

		PREIS IN EURO inkl. 19% MwSt.	MEHRGEWICHT in kg
700 740	Elektro-Leistungspaket 1: AGM-Batterie 160 Ah zusätzlich (gesamt dann 2) Kombi-Ladegerät 60 A mit Netzstärkevorwahl, Sinus-Wechselrichter von 12 V auf 230 V, 2400 W Spitzen- und 1200 W Dauerleistung mit Netz mangelausgleich	2.250,-	50
700 741	Elektro-Leistungspaket 2: AGM-Batterie 2 x 160 Ah zusätzlich (gesamt dann 3) Kombi-Ladegerät 100 A mit Netzstärkevorwahl, Sinus-Wechselrichter von 12 V auf 230 V, 4000 W Spitzen- und 2000 W Dauerleistung mit Netz mangelausgleich	3.450,-	95
701 200	Alarmanlage	1.150,-	3
700 853	Gas-Generator 2500 Watt, fest eingebaut (nur in Verbindung mit Gastank)	4.750,-	50
700 5401	LED-Leuchten statt Serien-Halogenleuchten im Innenraum	490,-	0
700 684	Rückfahr-Doppelkamera mit Shutter und 7"-Flachbildschirm	1.495,-	4
700 720	Solaranlage mit ca. 120 W maximaler Leistung	1.490,-	15
700 722	Solaranlage mit ca. 240 W maximaler Leistung	2.590,-	30

TV / Radio / Telefon

	Satelliten-TV-Anlagen mit 85-cm-Spiegel, vollautomatische Ausrichtung, Digital-Receiver mit 2 CI-Slots für verschlüsselte Programme, Mehrteilnehmer-Ausstattung durch TWIN-LNB, Anschluss für zweiten Receiver mit 12 V / 230 V und Antennensteckdose im Schlafraum, Tonwiedergabe über Radioanlage möglich (Fahrzeuggesamthöhe plus ca. 120 mm):		
700 560	Satelliten-TV-Anlage 1 mit Flachbildschirm 22" im Eingangsbereich	3.990,-	38
700 562	Satelliten-TV-Anlage 2 mit Flachbildschirm 22" im Vitrinenoberschrank rechts , elektrisch absenkbar, inklusiv deckenhoher Glasvitrine im Eingangsbereich	4.490,-	45
700 564	Satelliten-TV-Anlage 3 mit Flachbildschirm 22" Oberschrank über Windschutzscheibe , elektrisch absenkbar inklusiv deckenhoher Glasvitrine im Eingangsbereich (nicht in Verbindung mit Hubbett)	4.490,-	45
700 605	Navigationssystem mit Touchscreen-Bildschirm inkl. Rückfahr-Doppelkamera mit Shutter, Freisprecheinrichtung für Telefon mit Bluetooth	1.990,-	4
700 592	Concorde Multi-Media-System (Navigation mit Touchscreen-Bildschirm, integriertes Radio mit DVD, CD und MP3-Wiedergabe, Sound-System mit Zusatzlautsprecher und Subwoofer, Freisprecheinrichtung für Telefon mit Bluetooth, Rückfahr-Doppelkamera mit Shutter)	2.890,-	14
700 568	Flachbildschirm 22" für Heckschlafraum inkl. zusätzlichem Receiver (nicht bei H-Modell)	990,-	15

SONDERAUSSTATTUNG AUFBAU

Wasser / Gas / Heizung / Bad

		PREIS IN EURO inkl. 19% MwSt.	MEHRGEWICHT in kg
700 412	Außendusche in der Garage (Fahrerseite)	275,-	2
700 862	Diesel-Standheizung „Motor Caravan“ mit komfortabler Dauerheizfunktion (5200 W) inklusive Zeitschaltuhr	2.590,-	10
701 881	Abwassertank 320 l statt 230 l (nicht für Modell 890 G)	330,-	5
700 898	Gas-Alarm zur Wohnraumüberwachung	360,-	2
700 890	Gastank 120 l mit Gasfernschalter und Füllstandanzeige im Display des Kontrollpanels (bei Modell 890 G auf Anfrage)	1.990,-	88
700 832	Klimagerät 2400 W für Wohnraum mit Infrarot-Fernbedienung, Montage im Doppelboden	2.500,-	37
701 826	Porzellan-Toilette mit 230-l-Festtank (160 l bei Modell 890 G)	Serie	0
701 828	Porzellan-Cassetten-Toilette inkl. SOG-Toilettenentlüftung über Dach (statt Toilette mit Festtank)	0	-15

Polsterstoffe / Leder / Teppich

03	Leder-Polsterung Sandstein in Soft-Optik	2.700,-	25
06	Leder-Polsterung Perlmutter in Soft-Optik	2.700,-	25
07	Leder-Polsterung Mocca in Soft-Optik	2.700,-	25
08	Leder-Polsterung Bernstein in Soft-Optik	2.700,-	25
42	Mikrofaser-Polsterung Caramel in Soft-Optik	0,-	0
43	Mikrofaser-Polsterung Sandstein in Soft-Optik	Serie	0
46	Mikrofaser-Polsterung Perlmutter in Soft-Optik	0,-	0
49	Mikrofaser-Polsterung Cappuccino in Soft-Optik	0,-	0
700 1553	Teppichboden herausnehmbar	390,-	10

Sonstiges

800 000	Werksauslieferung (mit gründlicher Einweisung, Übergabeinspektion und ca. 80 l Diesel)	690,-	-
---------	--	-------	---

¹ Bei Fahrzeugen ab 7500 kg zulässiger Gesamtmasse ist der Führerschein Klasse C (vormals Klasse 2) erforderlich.

² Die Masse im fahrbereiten Zustand beinhaltet: Fahrer (75 kg), gefüllter Kraftstofftank, 100 l Frischwasser bei Iveco Daily Chassis, 320 l Frischwasser bei Iveco Eurocargo und MAN TGL Chassis, gefüllte Gasflaschen, Werkzeug und Ersatzrad. Durch den Einbau von Sonderausstattung und Zubehör können sich Leergewicht und Abmessungen verändern.

Alle Maß- und Gewichtsangaben entsprechen dem Kenntnisstand zum Zeitpunkt der Drucklegung. Abweichungen um +/- 5% sind möglich und zulässig.

FAHRGESTELL UND SCHNITTZEICHNUNG

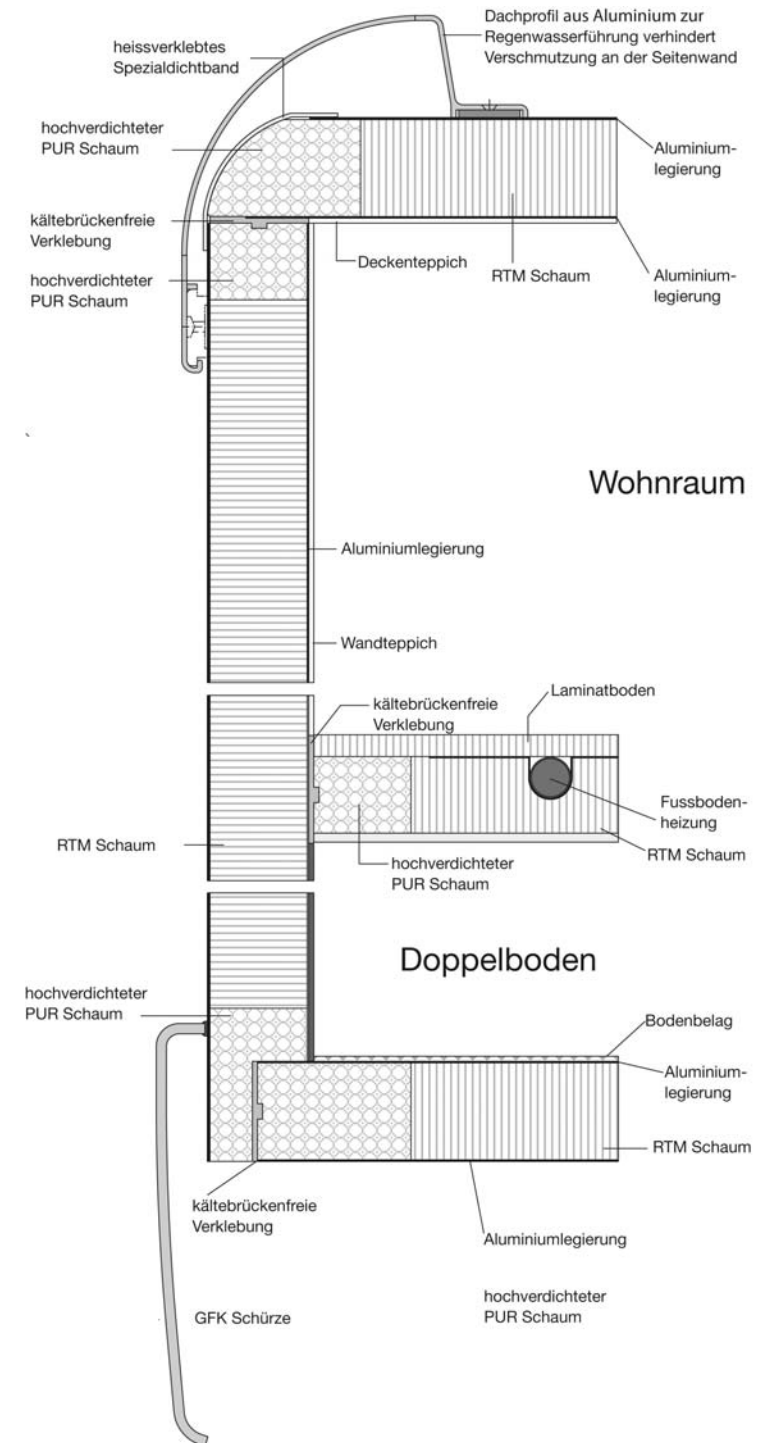


DAS CHASSIS DES CONCORDE CHARISMA

Auch beim Fahrgestell setzt Concorde Zeichen in der Reisemobilbranche: Durch das Versetzen der Sitzposition gegenüber der Basis nach oben, vorn und zur Seite entsteht nicht nur ein komplett ebener Wohnraumboden, sondern darüber hinaus eine optimale Übersichtlichkeit. So erblickt der Fahrer eines Integrierten von Concorde die Straße bereits nach etwa drei Metern. Ein echtes Argument für mehr Sicherheit beim Fahren. Zwischen dem eigens entwickelten Armaturenbrett und der mit einer beheizten Wischerauflage ausgestatteten Frontscheibe reduziert ein Konvektor mit einem gezielten Luftstrom zuverlässig das Bilden von Kondenswasser. Fahrerhausboden und Stirnwand bestehen aus Aluminiumsandwich mit 40 Millimetern RTM-Schaum und zusätzlicher Wärme- und Geräuschkämmung aus 20 Millimeter dicken Spezialmatten.

DER KABINENBAU DES CONCORDE CHARISMA

Concorde steht im Reisemobilbau für perfekte Isolation und herausragende Stabilität. Verantwortlich hierfür sind in erster Linie der kältebrückenfreie, komplett verklebte Solidtherm-Kabinenbau mit PU-Hartschaumleisten sowie die Isolierung der Seitenwände mit 40 Millimeter starkem RTM-Schaum. Doch damit nicht genug: Auch Unter- und Zwischenböden werden in Sandwichbauweise gefertigt und mit insgesamt 70 Millimetern Isolierung versehen. Seitenschürzen, Stoßstangen sowie Front- und Heckpartie bestehen zudem aus hochstabilem und dennoch elastischem Glasfaserverbundmaterial. Die hochglänzenden und völlig ebenen Wandflächen aus Aluminium-Sandwich sorgen für eine automobilen Anmutung und damit dies auf lange Sicht so bleibt, reduzieren Aluminium-Dachprofileleisten mit Regenwasserführung wirkungsvoll Seitenwandverschmutzungen.







Carver

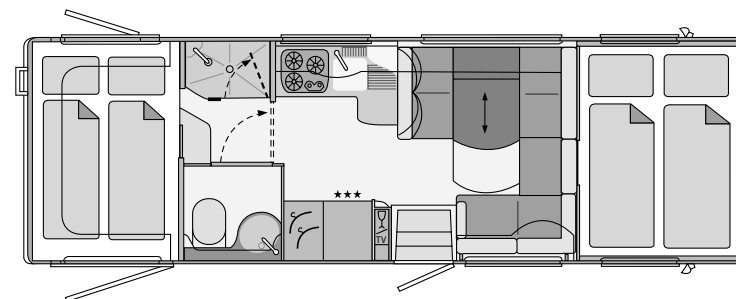
Charisma

Cruiser

Liner

TECHNISCHE DATEN CRUISER

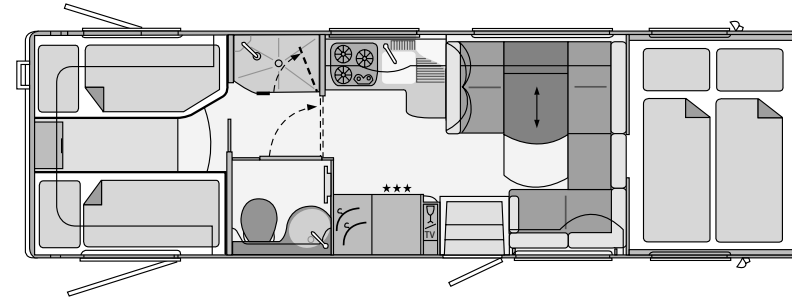
Cruiser 791 H mit Raumbad



Basisfahrzeug	Iveco Eurocargo	MAN TGL	MAN TGL
Chassistyp	80E22	8.220	8.250
Motor	6 Zylinder	4 Zylinder	6 Zylinder
Hubraum	5,9 l	4,6 l	6,9 l
Leistung	160 kW (217 PS)	162kW (220 PS)	184 kW (250 PS)
Drehmoment	680 Nm	850 Nm	1000 Nm
Gesamtlänge (mm)	7830	7830	7830
Gesamtbreite (mm)	2490	2490	2490
Gesamthöhe (mm)	3600	3600	3600
Radstand (mm)	3900	3900	3900
Technisch zulässige Gesamtmasse / abgelastet ¹ (kg)	8600/7490	8800/7490	8800/7490
Masse im fahrbereiten Zustand ² (kg)	6550	6430	6820
Zuladung / abgelastet ² (kg)	2050/940	2370/1060	1980/670
Anhängelast in kg	3500	3500	3500
Sitzplätze mit Dreipunkt-Sicherheitsgurt	4	4	4
Sitzgruppe links (mm)	1910/980	1910/980	1910/980
Sitzbank rechts (mm)	1270/640	1270/640	1270/640
Heckbett (mm)	2100/1500	2100/1500	2100/1500
Alkovengröße (mm)	2340/1680	2340/1680	2340/1680
Bettenmaß Alkoven (mm)	2100/1550	2100/1550	2100/1550
Höhe über Alkovenmatratze (mm)	700	700	700
Garagentür rechts H/B (mm)	1250/1150	1250/1150	1250/1150
Garagentür links H/B (mm)	1250/800	1250/800	1250/800
Preis in Euro (inkl. 19% MwSt.)	150.000,-	159.000,-	166.000,-

TECHNISCHE DATEN CRUISER

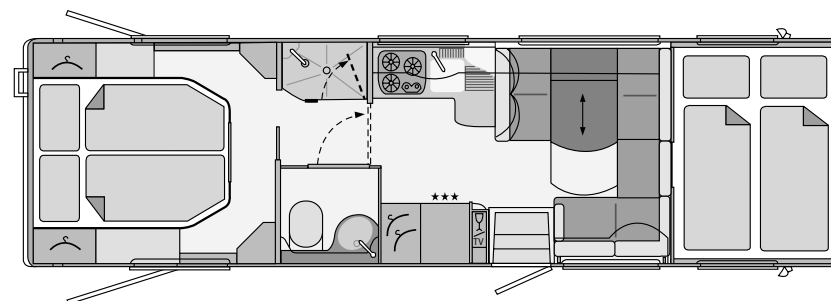
Cruiser 841 L mit Raumbad



Basisfahrzeug	Iveco Eurocargo	MAN TGL	MAN TGL
Chassistyp	80E22	8.220	8.250
Motor	6 Zylinder	4 Zylinder	6 Zylinder
Hubraum	5,9 l	4,6 l	6,9 l
Leistung	160 kW (217 PS)	162kW (220 PS)	184 kW (250 PS)
Drehmoment	680 Nm	850 Nm	1000 Nm
Gesamtlänge (mm)	8330	8330	8330
Gesamtbreite (mm)	2490	2490	2490
Gesamthöhe (mm)	3600	3600	3600
Radstand (mm)	4185	4200	4200
Technisch zulässige Gesamtmasse / abgelastet ¹ (kg)	8600/7490	8800/7490	8800/7490
Masse im fahrbereiten Zustand ² (kg)	6700	6580	6970
Zuladung / abgelastet ² (kg)	1900/790	2220/910	1830/520
Anhängelast in kg	3500	3500	3500
Sitzplätze mit Dreipunkt-Sicherheitsgurt	4	4	4
Sitzgruppe links (mm)	1910/980	1910/980	1910/980
Sitzbank rechts (mm)	1270/640	1270/640	1270/640
Heckbett (mm)	2 x 2000/850	2 x 2000/850	2 x 2000/850
Alkovengröße (mm)	2340/1680	2340/1680	2340/1680
Bettenmaß Alkoven (mm)	2100/1550	2100/1550	2100/1550
Höhe über Alkovenmatratze (mm)	700	700	700
Garagentür rechts H/B (mm)	1250/1150	1250/1150	1250/1150
Garagentür links H/B (mm)	1250/800	1250/800	1250/800
Preis in Euro (inkl. 19% MwSt.)	150.000,-	159.000,-	166.000,-

TECHNISCHE DATEN CRUISER

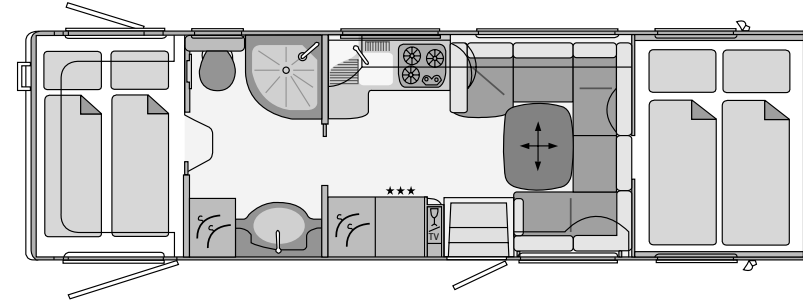
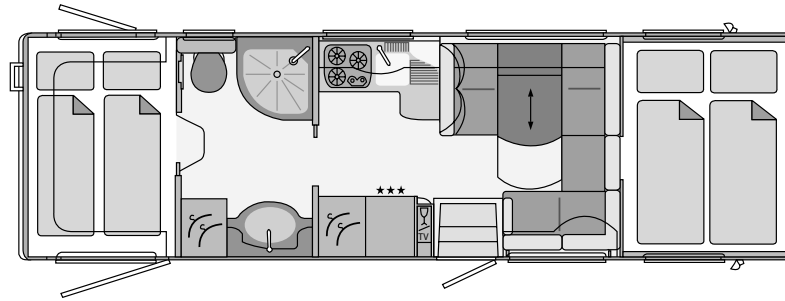
Cruiser 891 M mit Raumbad



Basisfahrzeug	Iveco Eurocargo	MAN TGL	MAN TGL
Chassistyp	80E22	8.220	8.250
Motor	6 Zylinder	4 Zylinder	6 Zylinder
Hubraum	5,9 l	4,6 l	6,9 l
Leistung	160 kW (217 PS)	162kW (220 PS)	184 kW (250 PS)
Drehmoment	680 Nm	850 Nm	1000 Nm
Gesamtlänge (mm)	8830	8830	8830
Gesamtbreite (mm)	2490	2490	2490
Gesamthöhe (mm)	3600	3600	3600
Radstand (mm)	4455	4500	4500
Technisch zulässige Gesamtmasse / abgelastet ¹ (kg)	8600/7490	8800/7490	8800
Masse im fahrbereiten Zustand ² (kg)	6870	6750	7140
Zuladung / abgelastet ² (kg)	1730/620	2050/740	1660
Anhängelast in kg	3500	3500	3500
Sitzplätze mit Dreipunkt-Sicherheitsgurt	4	4	4
Sitzgruppe links (mm)	1910/980	1910/980	1910/980
Sitzbank rechts (mm)	1270/640	1270/640	1270/640
Heckbett (mm)	2000/1600	2000/1600	2000/1600
Alkovengröße (mm)	2340/1680	2340/1680	2340/1680
Bettenmaß Alkoven (mm)	2100/1550	2100/1550	2100/1550
Höhe über Alkovenmatratze (mm)	700	700	700
Garagentür rechts H/B (mm)	1250/1150	1250/1150	1250/1150
Garagentür links H/B (mm)	1250/800	1250/800	1250/800
Preis in Euro (inkl. 19% MwSt.)	154.000,-	163.000,-	170.000,-

TECHNISCHE DATEN CRUISER

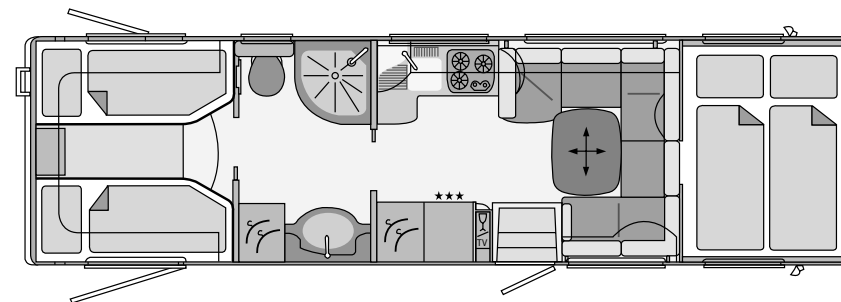
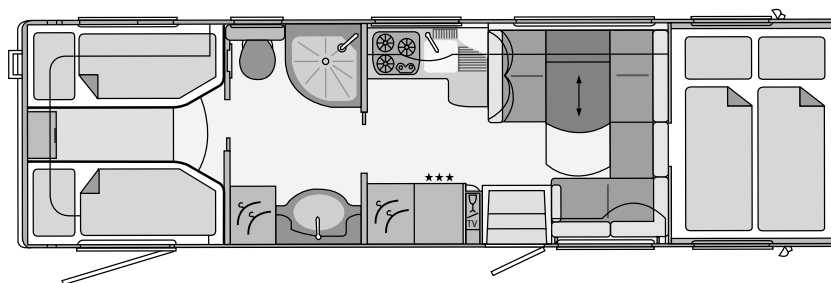
Cruiser 840 H / 840 HR mit Premiumbad



Basisfahrzeug	Iveco Eurocargo	MAN TGL	MAN TGL
Chassistyp	80E22	8.220	8.250
Motor	6 Zylinder	4 Zylinder	6 Zylinder
Hubraum	5,9 l	4,6 l	6,9 l
Leistung	160 kW (217 PS)	162kW (220 PS)	184 kW (250 PS)
Drehmoment	680 Nm	850 Nm	1000 Nm
Gesamtlänge (mm)	8330	8330	8330
Gesamtbreite (mm)	2490	2490	2490
Gesamthöhe (mm)	3600	3600	3600
Radstand (mm)	4185	4200	4200
Technisch zulässige Gesamtmasse / abgelastet ¹ (kg)	8600/7490	8800/7490	8800/7490
Masse im fahrbereiten Zustand ² (kg)	6700	6580	6970
Zuladung / abgelastet ² (kg)	1900/790	2220/910	1830/520
Anhängelast in kg	3500	3500	3500
Sitzplätze (mit Dreipunkt-Sicherheitsgurt H / HR)	4 (4/3)	4 (4/3)	4 (4/3)
Sitzgruppe / Sitzbank links (mm)	1910/980	1910/980	1910/980
Sitzbank rechts (mm)	1270/640	1270/640	1270/640
Heckbett (mm)	2100/1500	2100/1500	2100/1500
Alkovengröße (mm)	2340/1680	2340/1680	2340/1680
Bettenmaß Alkoven (mm)	2100/1550	2100/1550	2100/1550
Höhe über Alkovenmatratze (mm)	700	700	700
Garagentür rechts H/B (mm)	1250/1150	1250/1150	1250/1150
Garagentür links H/B (mm)	1250/800	1250/800	1250/800
Preis in Euro (inkl. 19% MwSt.)	150.000,-	159.000,-	166.000,-

TECHNISCHE DATEN CRUISER

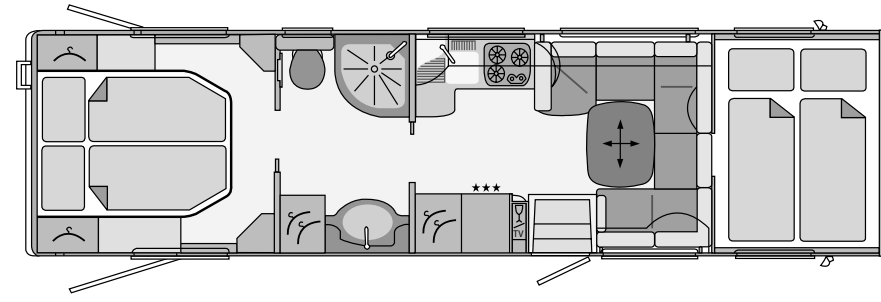
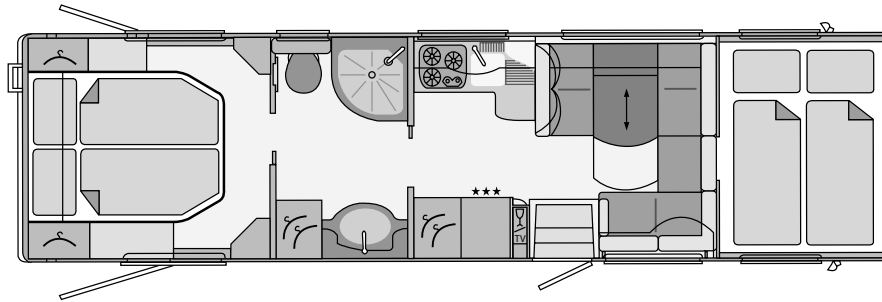
Cruiser 890 L / 890 LR mit Premiumbad



Basisfahrzeug	Iveco Eurocargo	MAN TGL	MAN TGL
Chassistyp	80E22	8.220	8.250
Motor	6 Zylinder	4 Zylinder	6 Zylinder
Hubraum	5,9 l	4,6 l	6,9 l
Leistung	160 kW (217 PS)	162 kW (220 PS)	184 kW (250 PS)
Drehmoment	680 Nm	850 Nm	1000 Nm
Gesamtlänge (mm)	8830	8830	8830
Gesamtbreite (mm)	2490	2490	2490
Gesamthöhe (mm)	3600	3600	3600
Radstand (mm)	4455	4500	4500
Technisch zulässige Gesamtmasse / abgelastet ¹ (kg)	8600/7490	8800/7490	8800
Masse im fahrbereiten Zustand ² (kg)	6870	6750	7140
Zuladung / abgelastet ² (kg)	1730/620	2050/740	1660
Anhängelast in kg	3500	3500	3500
Sitzplätze (mit Dreipunkt-Sicherheitsgurt L / LR)	4 (4/3)	4 (4/3)	4 (4/3)
Sitzgruppe / Sitzbank links (mm)	1910/980	1910/980	1910/980
Sitzbank rechts (mm)	1270/640	1270/640	1270/640
Heckbett (mm)	2 x 2000/850	2 x 2000/850	2 x 2000/850
Alkovengröße (mm)	2340/1680	2340/1680	2340/1680
Bettenmaß Alkoven (mm)	2100/1550	2100/1550	2100/1550
Höhe über Alkovenmatratze (mm)	700	700	700
Garagentür rechts H/B (mm)	1250/1150	1250/1150	1250/1150
Garagentür links H/B (mm)	1250/800	1250/800	1250/800
Preis in Euro (inkl. 19% MwSt.)	154.000,-	163.000,-	170.000,-

TECHNISCHE DATEN CRUISER

Cruiser 940 M / 940 MR mit Premiumbad



Basisfahrzeug	Iveco Eurocargo	MAN TGL	MAN TGL	MAN TGL
Chassistyp	80E22	8.220	8.250	10.250
Motor	6 Zylinder	4 Zylinder	6 Zylinder	6 Zylinder
Hubraum	5,9 l	4,6 l	6,9 l	6,9 l
Leistung	160 kW (217 PS)	162 kW (220 PS)	184 kW (250 PS)	184 kW (250 PS)
Drehmoment	680 Nm	850 Nm	1000 Nm	1000 Nm
Gesamtlänge (mm)	9330	9330	9330	9330
Gesamtbreite (mm)	2490	2490	2490	2490
Gesamthöhe (mm)	3600	3600	3600	3600
Radstand (mm)	4815	4850	4850	4850
Technisch zulässige Gesamtmasse ¹ (kg)	8600	8800	8800	10000
Masse im fahrbereiten Zustand ² (kg)	7020	6900	7290	7460
Zuladung / abgelastet ² (kg)	1580	1900	1510	2540
Anhängelast in kg	3500	3500	3500	3000
Sitzplätze (mit Dreipunkt-Sicherheitsgurt M / MR)	4 (4/3)	4 (4/3)	4 (4/3)	4 (4/3)
Sitzgruppe / Sitzbank links (mm)	1910/980	1910/980	1910/980	1910/980
Sitzbank rechts (mm)	1270/640	1270/640	1270/640	1270/640
Heckbett (mm)	2000/1600	2000/1600	2000/1600	2000/1600
Alkovengröße (mm)	2340/1680	2340/1680	2340/1680	2340/1680
Bettenmaß Alkoven (mm)	2000/1550	2000/1550	2000/1550	2000/1550
Höhe über Alkovenmatratze (mm)	700	700	700	700
Garagentür rechts H/B (mm)	1250/1150	1250/1150	1250/1150	1250/1150
Garagentür links H/B (mm)	1250/800	1250/800	1250/800	1250/800
Preis in Euro (inkl. 19% MwSt.)	159.000,-	168.000,-	175.000,-	180.000,-

SONDERAUSSTATTUNG FAHRGESTELL

Fahrgestell Iveco Eurocargo

		PREIS IN EURO inkl. 19% MwSt.	MEHRGEWICHT in kg
709 211	Basisfahrzeug-Paket, Cruiser Eurocargo (Ersparnis gegenüber Einzelbestellung: 2.120,- Euro):	10.990,-	110
	Automatisiertes 6-Gang-Getriebesystem Euro-Tronic		
	Antriebsschlupfregelung (ASR)		
	Anhängerkupplung mit 12-V-Steckdose		
	Differenzialsperre für Hinterachse		
	Edelholzoptik für Armaturenbrett		
	Luftfederung an Vorder- und Hinterachse mit Funktion „Heben und Senken“		
	Radzierblenden in Edelstahl		
700 052	Ablastung auf 7490 kg zulässige Gesamtmasse (nur bei ausreichender Restzuladung)	100,-	0
700 511	Anhängerkupplung mit 12-V-Steckdose (nur bei werkseitiger Montage lieferbar)	1.450,-	29
700 043	Entfall Kugelkopf und Stoßfängerausschnitt für Anhängerkupplung	- 150,-	- 4
700 041	Kugelkopf abnehmbar (nur in Verbindung mit Anhängerkupplung)	400,-	5
126 002	Automatisiertes 6-Gang-Getriebesystem Euro-Tronic	3.200,-	10
126 022	Antriebsschlupfregelung (ASR)	850,-	5
126 005	Differenzialsperre für Hinterachse	850,-	15
126 018	Digitaler Tachograf (vorgeschrieben bei gewerblicher Nutzung)	1.490,-	1
703 511	Edelholzoptik für Armaturenbrett	430,-	1
700 077	Hubstützenanlage Eurocargo mit automatischer Nivellierung	7.500,-	110
126 013	Luftfederung Hinterachse mit Funktion „Heben und Senken“	3.500,-	25
126 015	Luftfederung Vorder- und Hinterachse mit Funktion „Heben und Senken“	5.990,-	45
702 244	Radzierblenden in Edelstahl	340,-	5
126 040	Stoßstange und Kotflügel vorn in Fahrerhausfarbe, inkl. Scheinwerfer-Reinigungsanlage	1.550,-	6

SONDERAUSSTATTUNG FAHRGESTELL

Fahrgestell MAN TGL

		PREIS IN EURO inkl. 19% MwSt.	MEHRGEWICHT in kg
709 212	Basisfahrzeug-Paket Cruiser MAN 8.220 (Ersparnis gegenüber Einzelbestellung: 3.635,- Euro): Automatisiertes 6-Gang-Getriebesystem TipMatic Antriebsschlupfregelung (ASR) Anhängerkupplung mit 12-V-Steckdose Bi-Xenon-Scheinwerfer mit Reinigungsanlage und zusätzlichen Fernscheinwerfern, Blinkleuchte mit LED-Standlichtkranz Differenzialsperre für Hinterachse Edelholzoptik für Armaturenbrett Leichtmetallfelgen 6,75" x 17,5 mit Serienbereifung Luftfederung Hinterachse mit Funktion „Heben und Senken“	11.490,-	68
709 213	Basisfahrzeug-Paket Cruiser MAN 8.250 (Ersparnis gegenüber Einzelbestellung: 3.735,- Euro): Automatisiertes 12-Gang-Getriebesystem TipMatic Antriebsschlupfregelung (ASR) Anhängerkupplung mit 12-V-Steckdose Bi-Xenon-Scheinwerfer mit Reinigungsanlage und zusätzlichen Fernscheinwerfern, Blinkleuchte mit LED-Standlichtkranz Differenzialsperre für Hinterachse Edelholzoptik für Armaturenbrett Leichtmetallfelgen 6,75" x 17,5 mit Serienbereifung Luftfederung Hinterachse mit Funktion „Heben und Senken“	12.390,-	108
700 052	Ablastung auf 7490 kg zulässige Gesamtmasse (nur bei ausreichender Restzuladung)	100,-	0
700 511	Anhängerkupplung mit 12-V-Steckdose (nur bei werkseitiger Montage lieferbar)	1.450,-	29
700 043	Entfall Kugelkopf und Stoßfängerausschnitt für Anhängerkupplung	- 150,-	- 4
700 041	Kugelkopf abnehmbar (nur in Verbindung mit Anhängerkupplung)	400,-	5
146 010	Automatisiertes 6-Gang-Getriebesystem TipMatic (nur bei 4-Zylinder-Motor)	2.750,-	10
146 012	Automatisiertes 12-Gang-Getriebesystem TipMatic (nur bei 6-Zylinder-Motor)	3.750,-	50
146 016	Antriebsschlupfregelung (ASR)	1.050,-	5
146 024	Bi-Xenon Scheinwerfer mit Reinigungsanlage und zusätzlichen Scheinwerfern, Blinkleuchte mit LED-Standlichtkranz	1.990,-	5

Carver

Charisma

Cruiser

Liner

SONDERAUSSTATTUNG AUFBAU

Fahrgestell MAN TGL

		PREIS IN EURO inkl. 19% MwSt.	MEHRGEWICHT in kg
146 018	Differenzialsperre für Hinterachse	650,-	15
146 026	Digitaler Tachograf MAN (vorgeschrieben bei gewerblicher Nutzung)	1.490,-	1
703 507	Edelholzoptik für Armaturenbrett MAN	495,-	1
700 5011	Leichtmetallfelgen 6,75" x 17,5 mit Serienbereifung	2.450,-	- 56
146 020	Luftfederung an Hinterachse mit Funktion „Heben und Senken“	4.290,-	30
700 077	Hubstützenanlage MAN mit automatischer Nivellierung	7.500,-	110
702 244	Radzierblenden 17,5" in Edelstahl	340,-	5
146 040	Stoßstange und Kotflügel vorn in Fahrerhausfarbe	1.290,-	4

Aufbau

700 305	Beckengurt zusätzlich in Sitzbank gegen Fahrtrichtung (inkl. 5-Personen-Zulassung, nur bei R-Sitzgruppe)	290,-	7
700 306	Beckengurte in Sitzbank gegen Fahrtrichtung (inkl. 6-Personen-Zulassung, nur bei Dinette)	590,-	30
240 999	Heckleiterabdeckung	145,-	6
700 754	Midi-Dachluke mit Beleuchtung im Schlafraum, statt Serien-Dachluke	590,-	6
700 752	Panorama-Dachluke mit Beleuchtung im Schlafraum, statt Serien-Dachluke	1.190,-	18
701 554	Wohnraum Tisch absenkbar (nur Rundsitzgruppe)	450,-	8

Küche

709 130	Küchen-Paket Kühlschrank 175 I / Backofenkombination mit Grill, Kühlschrankblende dunkel verspiegelt, Corisan-Küchenarbeitsplatte mit nahtlos eingeformtem Spülbecken, Haushaltskocher, 230-V-Kaffeemaschine	1.990,-	26
700 45.	Corisan-Küchenarbeitsplatte mit nahtlos eingeformtem Spülbecken	1.290,-	8
700 808	Kühlschrank 175 I statt 142-I-Serienkühlschrank	590,-	2
700 809	Kühlschrank 175 I / Backofenkombination mit Grill statt 142-I-Serienkühlschrank	1.200,-	18
700 436	Edelstahl-Mikrowelle mit Grill- und Heißluftfunktion unter der Kochmulde, 230-V-Betrieb über Außenanschluss, 26-l-Garraum	995,-	22
701 899	Geschirrspülmaschine unter Kochmulde (nicht in Kombination mit Mikrowelle)	950,-	25

Elektro

		PREIS IN EURO inkl. 19% MwSt.	MEHRGEWICHT in kg
700 740	Elektro-Leistungspaket 1: AGM-Batterie 160 Ah zusätzlich (gesamt dann 2) Kombi-Ladegerät 60 A mit Netzstärkevorwahl, Sinus-Wechselrichter von 12 V auf 230 V, 2.400 W Spitzen- und 1200 W Dauerleistung mit Netzmangelausgleich	2.250,-	50
700 741	Elektro-Leistungspaket 2: AGM-Batterie 2 x 160 Ah zusätzlich (gesamt dann 3) Kombi-Ladegerät 100 A mit Netzstärkevorwahl, Sinus-Wechselrichter von 12 V auf 230 V, 4000 W Spitzen- und 2000 W Dauerleistung mit Netzmangelausgleich	3.450,-	95
701 200	Alarmanlage	1.150,-	3
700 853	Gas-Generator 2500 Watt, fest eingebaut (nur in Verbindung mit Gastank)	4.750,-	50
700 5401	LED-Leuchten statt Serien-Halogenleuchten im Innenraum	490,-	0
700 684	Rückfahr-Doppelkamera mit Shutter und 7"-Flachbildschirm	1.495,-	4
700 720	Solaranlage mit ca. 120 W maximaler Leistung	1.490,-	15
700 722	Solaranlage mit ca. 240 W maximaler Leistung	2.590,-	30

TV / Radio / Telefon

	Satelliten-TV-Anlagen mit 85-cm-Spiegel, vollautomatische Ausrichtung, Digital-Receiver mit 2 CI-Slots für verschlüsselte Programme, Mehrteilnehmer-Ausstattung durch TWIN-LNB, Anschluss für zweiten Receiver mit 12 V / 230 V und Antennensteckdose im Schlafraum, Tonwiedergabe über Radioanlage möglich, (Fahrzeuggesamthöhe plus ca. 120 mm):		
700 560	Satelliten-TV-Anlage 1 mit Flachbildschirm 22" im Eingangsbereich	3.990,-	38
700 563	Satelliten-TV-Anlage 2 mit Flachbildschirm 22" im Vitrinenoberschrank rechts , elektrisch absenkbar, inklusive deckenhoher Glasvitrine im Eingangsbereich	4.490,-	45
700 604	Navigationssystem mit Touchscreen-Bildschirm inkl. Rückfahr-Doppelkamera mit Shutter, Freisprecheinrichtung für Telefon mit Bluetooth	1.990,-	4
700 568	Flachbildschirm 22" für Heckschlafraum inkl. zusätzlichem Receiver (nicht bei H-Modell)	990,-	15
700 594	Radio im Aufbau mit CD, DVD und MP3-Wiedergabe, Sound-System mit Subwoofer und Zusatzlautsprecher	1.490,-	15

SONDERAUSSTATTUNG AUFBAU

Wasser / Gas / Heizung / Bad

		PREIS IN EURO inkl. 19% MwSt.	MEHRGEWICHT in kg
700 412	Außendusche in Garage (Fahrerseite)	275,-	2
700 862	Diesel-Standheizung "Motor Caravan" mit komfortabler Dauerheizfunktion (5200 W) inklusive Zeitschaltuhr	2.590,-	10
701 881	Abwassertank 320 l statt 230 l	330,-	5
700 898	Gas-Alarm zur Wohnraumüberwachung	360,-	2
700 890	Gastank 120 l mit Gasfernschalter und Füllstandanzeige im Display des Kontrollpanels	1.990,-	88
700 832	Klimagerät 2400 W für Wohnraum mit Infrarot-Fernbedienung, Montage im Doppelboden	2.500,-	37
701 826	Porzellan-Toilette mit 230-l-Festtank	Serie	0
701 828	Porzellan-Cassetten-Toilette inkl. SOG-Toilettenentlüftung über Dach (statt Toilette mit Festtank)	0	-15

Polsterstoffe / Leder / Teppich

03	Leder-Polsterung Sandstein für Wohnraum in Soft-Optik	2.000,-	25
06	Leder-Polsterung Perlmutter für Wohnraum in Soft-Optik	2.000,-	25
07	Leder-Polsterung Mocca für Wohnraum in Soft-Optik	2.000,-	25
08	Leder-Polsterung Bernstein für Wohnraum in Soft-Optik	2.000,-	25
42	Mikrofaser-Polsterung Caramel für Wohnraum in Soft-Optik	0,-	0
43	Mikrofaser-Polsterung Sandstein für Wohnraum in Soft-Optik	Serie	0
46	Mikrofaser-Polsterung Perlmutter für Wohnraum in Soft-Optik	0,-	0
49	Mikrofaser-Polsterung Cappuccino für Wohnraum in Soft-Optik	0,-	0
700 1553	Teppichboden herausnehmbar	390,-	10

Sonstiges

800 000	Werksauslieferung (mit gründlicher Einweisung, Übergabeinspektion und ca. 80 l Diesel)	690,-	-
---------	---	-------	---

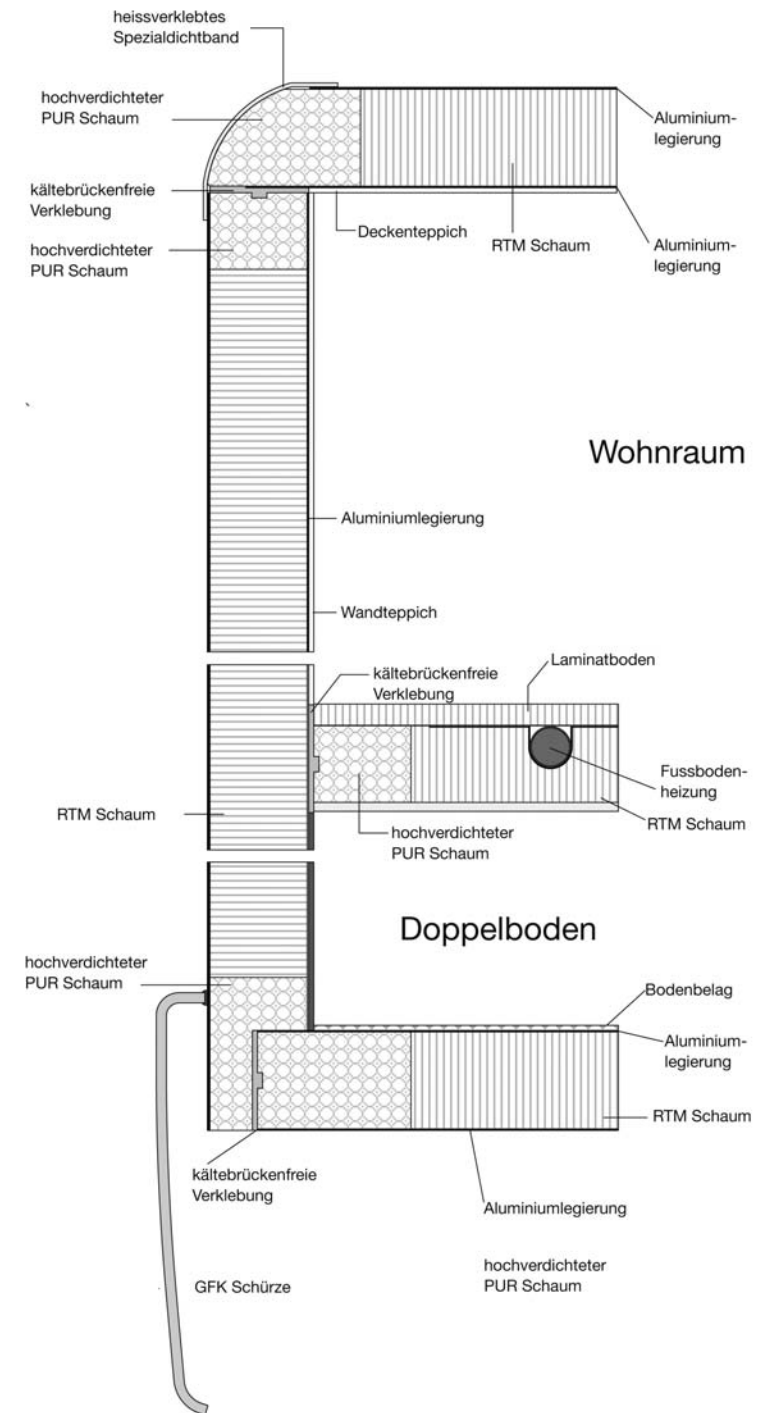
¹ Bei Fahrzeugen ab 7500 kg zulässiger Gesamtmasse ist der Führerschein Klasse C (vormals Klasse 2) erforderlich.

² Die Masse im fahrbereiten Zustand beinhaltet: Fahrer (75 kg), gefüllter Kraftstofftank, 320 l Frischwasser, gefüllte Gasflaschen, Werkzeug und Ersatzrad. Durch den Einbau von Sonderausstattung und Zubehör können sich Leergewicht und Abmessungen verändern. Alle Maß- und Gewichtsangaben entsprechen dem Kenntnisstand zum Zeitpunkt der Drucklegung. Abweichungen um +/- 5% sind möglich und zulässig.

SCHNITTZEICHNUNG

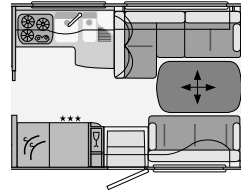
DER KABINENBAU DES CONCORDE CRUISER

Concorde steht im Reisemobilbau für perfekte Isolation und herausragende Stabilität. Verantwortlich hierfür sind in erster Linie der kältebrückenfreie, komplett verklebte Solidtherm-Kabinenbau mit PU-Hartschaumleisten sowie die Isolierung der Seitenwände mit 40 Millimeter starkem RTM-Schaum. Doch damit nicht genug: Auch Unter- und Zwischenböden werden in Sandwichbauweise gefertigt und mit insgesamt 70 Millimetern Isolierung versehen. Die Seitenschürzen bestehen zudem aus hochstabilem und dennoch elastischem Glasfaserverbundmaterial. Die hochglänzenden und völlig ebenen Wandflächen aus Aluminium-Sandwich sorgen für eine automobiler Anmutung.

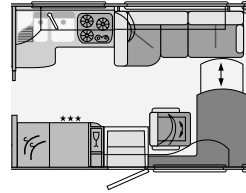


TECHNISCHE DATEN LINER

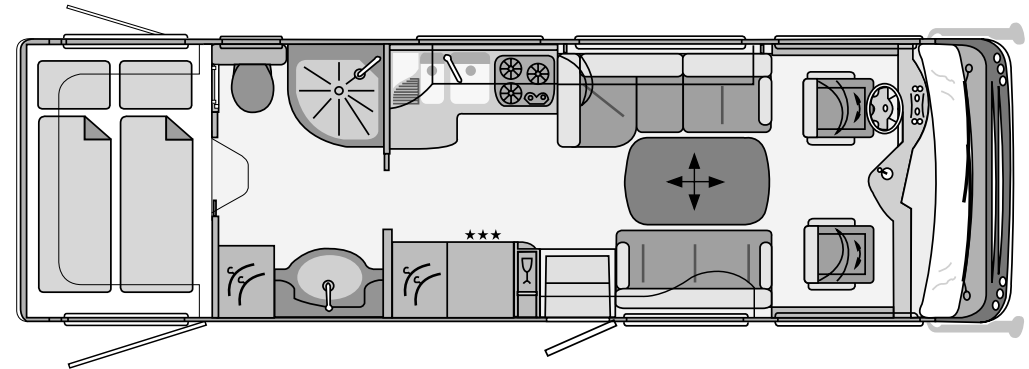
Liner 840 H



C-Lounge-Version



Bar-Version

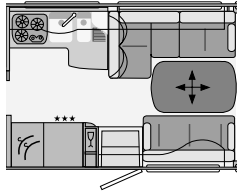


Lounge-Version

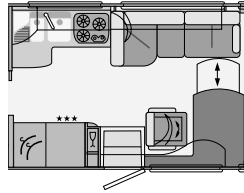
Basisfahrzeug	Iveco Eurocargo	MAN TGL	MAN TGL
Chassistyp	80E22 EuroTronic	8.220 TipMatic	8.250 TipMatic
Motor	6 Zylinder	4 Zylinder	6 Zylinder
Hubraum	5,9 l	4,6 l	6,9 l
Leistung	160 kW (217 PS)	162 kW (220 PS)	184 kW (250 PS)
Drehmoment	680 Nm	850 Nm	1000 Nm
Gesamtlänge (mm)	8480	8480	8480
Gesamtbreite (mm)	2490	2490	2490
Gesamthöhe (mm)	3480	3480	3480
Radstand (mm)	4185	4200	4200
Technisch zulässige Gesamtmasse / abgelastet ¹ (kg)	8600/7490	8800/7490	8800
Masse im fahrbereiten Zustand ² (kg)	6790	6670	7060
Zuladung / abgelastet ² (kg)	1810/700	2130/820	1740
Anhängelast in kg	3500	3500	3500
Sitzplätze mit Dreipunkt-Sicherheitsgurt bei Lounge/C-Lounge/Barversion	3/4/4	3/4/4	3/4/4
Sitzbank links (C-Lounge, mm)	1850/980	1850/980	1850/980
Sitzbank rechts (mm)	1340/640	1340/640	1340/640
Heckbett (mm)	2100/1500	2100/1500	2100/1500
Bettenmaß Hubbett (optional, mm)	2000/1400	2000/1400	2000/1400
Höhe über Hubbett (mm)	860	860	860
Garagentür rechts H/B (mm)	1250/1150	1250/1150	1250/1150
Garagentür links H/B (mm)	1250/800	1250/800	1250/800
Preis in Euro (inkl. 19% MwSt.)	189.000,-	195.000,-	202.000,-

TECHNISCHE DATEN LINER

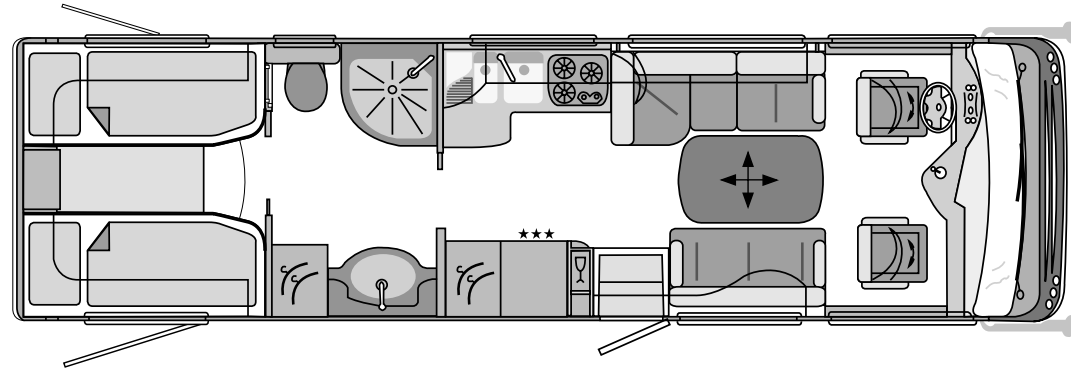
Liner 890 L



C-Lounge-Version



Bar-Version

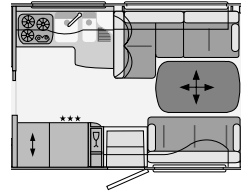


Lounge-Version

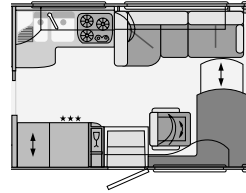
Basisfahrzeug	Iveco Eurocargo	MAN TGL	MAN TGL
Chassistyp	80E22 EuroTronic	8.220 TipMatic	8.250 TipMatic
Motor	6 Zylinder	4 Zylinder	6 Zylinder
Hubraum	5,9 l	4,6 l	6,9 l
Leistung	160 kW (217 PS)	162 kW (220 PS)	184 kW (250 PS)
Drehmoment	680 Nm	850 Nm	1000 Nm
Gesamtlänge (mm)	8980	8980	8980
Gesamtbreite (mm)	2490	2490	2490
Gesamthöhe (mm)	3480	3480	3480
Radstand (mm)	4450	4500	4500
Technisch zulässige Gesamtmasse / abgelastet ¹ (kg)	8600/7490	8800/7490	8800
Masse im fahrbereiten Zustand ² (kg)	6930	6810	7200
Zuladung / abgelastet ² (kg)	1670/560	1990/680	1600
Anhängelast in kg	3500	3500	3500
Sitzplätze mit Dreipunkt-Sicherheitsgurt bei Lounge/C-Lounge/Barversion	3/4/4	3/4/4	3/4/4
Sitzbank links (C-Lounge, mm)	1850/980	1850/980	1850/980
Sitzbank rechts (mm)	1340/640	1340/640	1340/640
Heckbett (mm)	2 x 2000/850	2 x 2000/850	2 x 2000/850
Bettenmaß Hubbett (optional, mm)	2000/1400	2000/1400	2000/1400
Höhe über Hubbett (mm)	860	860	860
Garagentür rechts H/B (mm)	1250/1150	1250/1150	1250/1150
Garagentür links H/B (mm)	1250/800	1250/800	1250/800
Preis in Euro (inkl. 19% MwSt.)	193.000,-	199.000,-	206.000,-

TECHNISCHE DATEN LINER

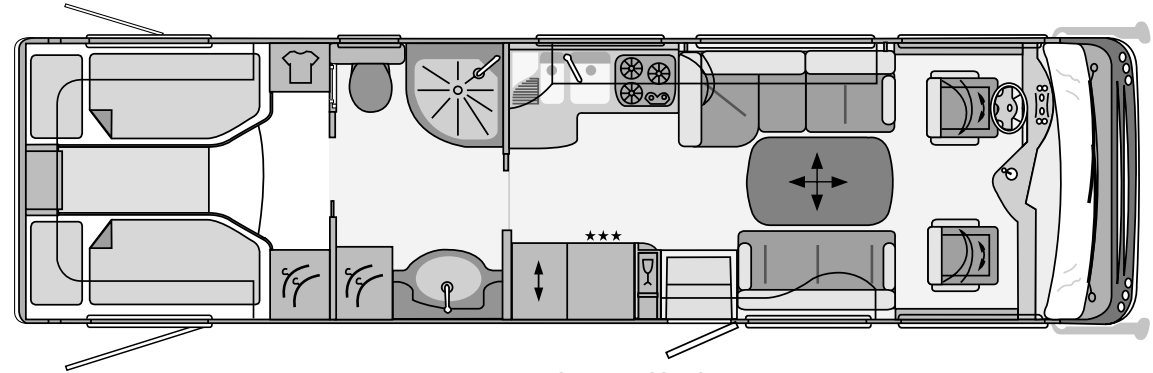
Liner 940 LS



C-Lounge-Version



Bar-Version

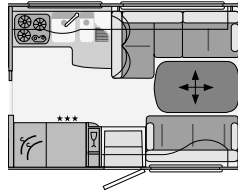


Lounge-Version

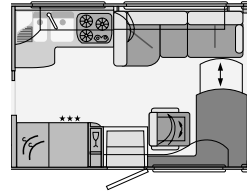
Basisfahrzeug	Iveco Eurocargo	MAN TGL	MAN TGL	MAN TGL
Chassistyp	80E22 EuroTronic	8.220 TipMatic	8.250 TipMatic	10.250 TipMatic
Motor	6 Zylinder	4 Zylinder	6 Zylinder	6 Zylinder
Hubraum	5,9 l	4,6 l	6,9 l	6,9 l
Leistung	160 kW (217 PS)	162 kW (220 PS)	184 kW (250 PS)	184 kW (250 PS)
Drehmoment	680 Nm	850 Nm	1000 Nm	1000 Nm
Gesamtlänge (mm)	9480	9480	9480	9480
Gesamtbreite (mm)	2490	2490	2490	2490
Gesamthöhe (mm)	3480	3480	3480	3480
Radstand (mm)	4815	4850	4850	4850
Technisch zulässige Gesamtmasse ¹ (kg)	8600	8800	8800	10000
Masse im fahrbereiten Zustand ² (kg)	7080	6960	7350	7510
Zuladung ² (kg)	1520	1840	1450	2490
Anhängelast in kg	3500	3500	3500	3000
Sitzplätze mit Dreipunkt-Sicherheitsgurt bei Lounge/C-Lounge/Barversion	3/4/4	3/4/4	3/4/4	3/4/4
Sitzbank links (C-Lounge, mm)	1850/980	1850/980	1850/980	1850/980
Sitzbank rechts (mm)	1340/640	1340/640	1340/640	1340/640
Heckbett (mm)	2 x 2000/850	2 x 2000/850	2 x 2000/850	2 x 2000/850
Bettenmaß Hubbett (optional, mm)	2000/1400	2000/1400	2000/1400	2000/1400
Höhe über Hubbett (mm)	860	860	860	860
Garagentür rechts H/B (mm)	1250/1150	1250/1150	1250/1150	1250/1150
Garagentür links H/B (mm)	1250/850	1250/800	1250/800	1250/800
Preis in Euro (inkl. 19% MwSt.)	198.000,-	204.000,-	211.000,-	216.000,-

TECHNISCHE DATEN LINER

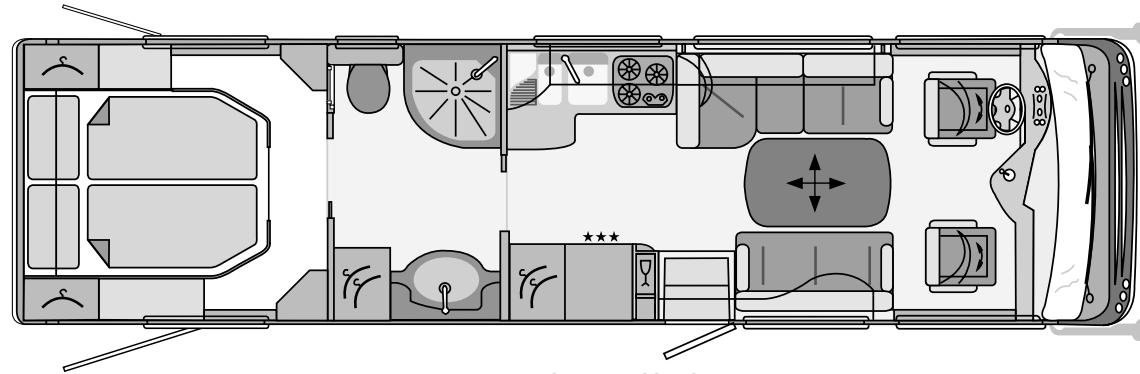
Liner 940 M



C-Lounge-Version



Bar-Version

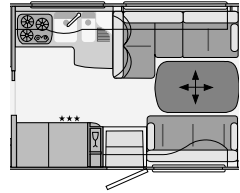


Lounge-Version

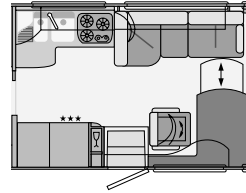
Basisfahrzeug	Iveco Eurocargo	MAN TGL	MAN TGL	MAN TGL
Chassistyp	80E22 EuroTronic	8.220 TipMatic	8.250 TipMatic	10.250 TipMatic
Motor	6 Zylinder	4 Zylinder	6 Zylinder	6 Zylinder
Hubraum	5,9 l	4,6 l	6,9 l	6,9 l
Leistung	160 kW (217 PS)	162 kW (220 PS)	184 kW (250 PS)	184 kW (250 PS)
Drehmoment	680 Nm	850 Nm	1000 Nm	1000 Nm
Gesamtlänge (mm)	9480	9480	9480	9480
Gesamtbreite (mm)	2490	2490	2490	2490
Gesamthöhe (mm)	3480	3480	3480	3480
Radstand (mm)	4815	4850	4850	4850
Technisch zulässige Gesamtmasse ¹ (kg)	8600	8800	8800	10000
Masse im fahrbereiten Zustand ² (kg)	7080	6960	7350	7510
Zuladung ² (kg)	1520	1840	1450	2490
Anhängelast in kg	3500	3500	3500	3000
Sitzplätze mit Dreipunkt-Sicherheitsgurt bei Lounge/C-Lounge/Barversion	3/4/4	3/4/4	3/4/4	3/4/4
Sitzbank links (C-Lounge, mm)	1850/980	1850/980	1850/980	1850/980
Sitzbank rechts (mm)	1340/640	1340/640	1340/640	1340/640
Heckbett (mm)	2000/1600	2000/1600	2000/1600	2000/1600
Bettenmaß Hubbett (optional, mm)	2000/1400	2000/1400	2000/1400	2000/1400
Höhe über Hubbett (mm)	860	860	860	860
Garagentür rechts H/B (mm)	1250/1150	1250/1150	1250/1150	1250/1150
Garagentür links H/B (mm)	1250/850	1250/800	1250/800	1250/800
Preis in Euro (inkl. 19% MwSt.)	198.000,-	204.000,-	211.000,-	216.000,-

TECHNISCHE DATEN LINER

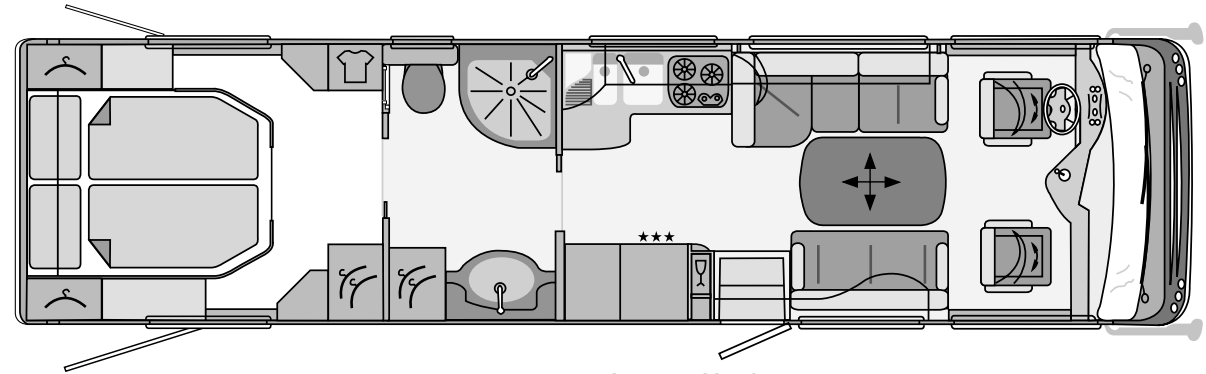
Liner 990 MS



C-Lounge-Version



Bar-Version

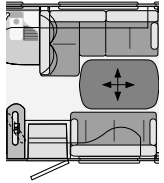


Lounge-Version

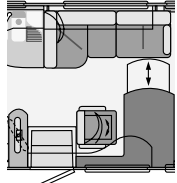
Basisfahrzeug	MAN TGL	MAN TGL	Iveco Eurocargo
Chassistyp	8.250 TipMatic	10.250 TipMatic	120E28 EuroTronic
Motor	6 Zylinder	6 Zylinder	6 Zylinder
Hubraum	6,9 l	6,9 l	5,9 l
Leistung	184 kW (250 PS)	184 kW (250 PS)	205 kW (279 PS)
Drehmoment	1000 Nm	1000 Nm	950 Nm
Gesamtlänge (mm)	9980	9980	9980
Gesamtbreite (mm)	2490	2490	2490
Gesamthöhe (mm)	3480	3480	3520
Radstand (mm)	5200	5200	5175
Technisch zulässige Gesamtmasse ¹ (kg)	8800	10000	11990
Masse im fahrbereiten Zustand ² (kg)	7490	7670	8310
Zuladung ² (kg)	1310	2330	3680
Anhängelast in kg	3500	3000	3000
Sitzplätze mit Dreipunkt-Sicherheitsgurt bei Lounge/C-Lounge/Barversion	3/4/4	3/4/4	3/4/4
Sitzbank links (C-Lounge, mm)	1850/980	1850/980	1850/980
Sitzbank rechts (mm)	1340/640	1340/640	1340/640
Heckbett (mm)	2000/1600	2000/1600	2000/1600
Bettenmaß Hubbett (optional, mm)	2000/1400	2000/1400	2000/1400
Höhe über Hubbett (mm)	860	860	860
Garagentür rechts H/B (mm)	1250/1150	1250/1150	1250/1150
Garagentür links H/B (mm)	1250/800	1250/800	1250/800
Preis in Euro (inkl. 19% MwSt.)	214.000,-	219.000,-	224.000,-

TECHNISCHE DATEN LINER

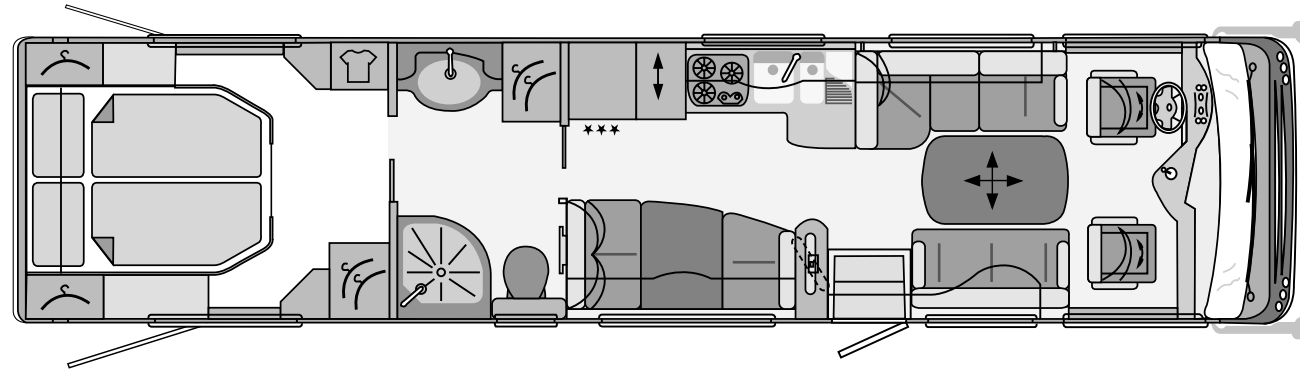
Liner 1090 MS



C-Lounge-Version



Bar-Version

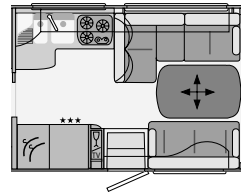


Lounge-Version

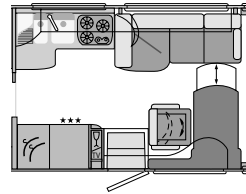
Basisfahrzeug	MAN TGL	MAN TGL	Iveco Eurocargo
Chassistyp	10.250 TipMatic	12.250 TipMatic	120E28 EuroTronic
Motor	6 Zylinder	6 Zylinder	6 Zylinder
Hubraum	6,9 l	6,9 l	5,9 l
Leistung	184 kW (250 PS)	184 kW (250 PS)	205 kW (279 PS)
Drehmoment	1000 Nm	1000 Nm	950 Nm
Gesamtlänge (mm)	10980	10980	10980
Gesamtbreite (mm)	2490	2490	2490
Gesamthöhe (mm)	3480	3480	3520
Radstand (mm)	5700	5700	5670
Technisch zulässige Gesamtmasse ¹ (kg)	10000	11500	11990
Masse im fahrbereiten Zustand ² (kg)	7960	7990	8600
Zuladung ² (kg)	2040	3510	3390
Anhängelast in kg	3000	3000	3000
Sitzplätze mit Dreipunkt-Sicherheitsgurt bei Lounge/Barversion	5/6/6	5/6/6	5/6/6
Sitzbank links (mm)	1850/640	1850/640	1850/640
Sitzbank rechts (mm)	1340/640	1340/640	1340/640
Dinette	1960/920	1960/920	1960/920
Heckbett (mm)	2000/1600	2000/1600	2000/1600
Bettenmaß Hubbett (optional, mm)	2000/1400	2000/1400	2000/1400
Höhe über Hubbett (mm)	860	860	860
Garagentür rechts H/B (mm)	1250/1150	1250/1150	1250/1150
Garagentür links H/B (mm)	1250/800	1250/800	1250/850
Preis in Euro (inkl. 19% MwSt.)	229.000,-	234.000,-	234.000,-

TECHNISCHE DATEN LINER

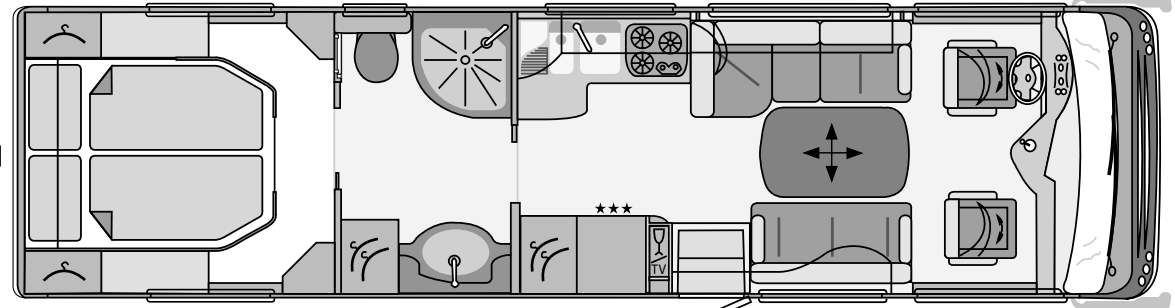
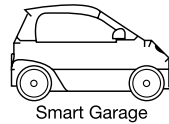
Liner 940 G



C-Lounge-Version



Bar-Version

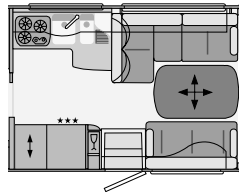


Lounge-Version

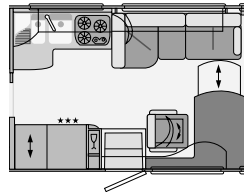
Basisfahrzeug	MAN TGL	MAN TGL
Chassistyp	10.250 TipMatic	12.250 TipMatic
Motor	6 Zylinder	6 Zylinder
Hubraum	6,9 l	6,9 l
Leistung	184 kW (250 PS)	184 kW (250 PS)
Drehmoment	1000 Nm	1000 Nm
Gesamtlänge (mm)	9540	9540
Gesamtbreite (mm)	2490	2490
Gesamthöhe (mm)	3600	3600
Radstand (mm)	4850	4850
Technisch zulässige Gesamtmasse ¹ (kg)	10000	11500
Masse im fahrbereiten Zustand ² (kg)	7990	8020
Zuladung ² (kg)	2010	3480
Anhängelast in kg	3000	3000
Sitzplätze mit Dreipunkt-Sicherheitsgurt bei Lounge/C-Lounge/Barversion	3/4/4	3/4/4
Sitzbank links (C-Lounge, mm)	1850/980	1850/980
Sitzbank rechts (mm)	1340/640	1340/640
Heckbett (mm)	2000/1600	2000/1600
Bettenmaß Hubbett (optional, mm)	2000/1400	2000/1400
Höhe über Hubbett (mm)	860	860
Heckklappe H/B (mm)	1720/1600	1720/1600
Preis in Euro (inkl. 19% MwSt.)	231.000,-	236.000,-

TECHNISCHE DATEN LINER

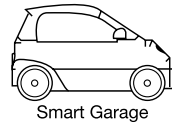
Liner 990 G



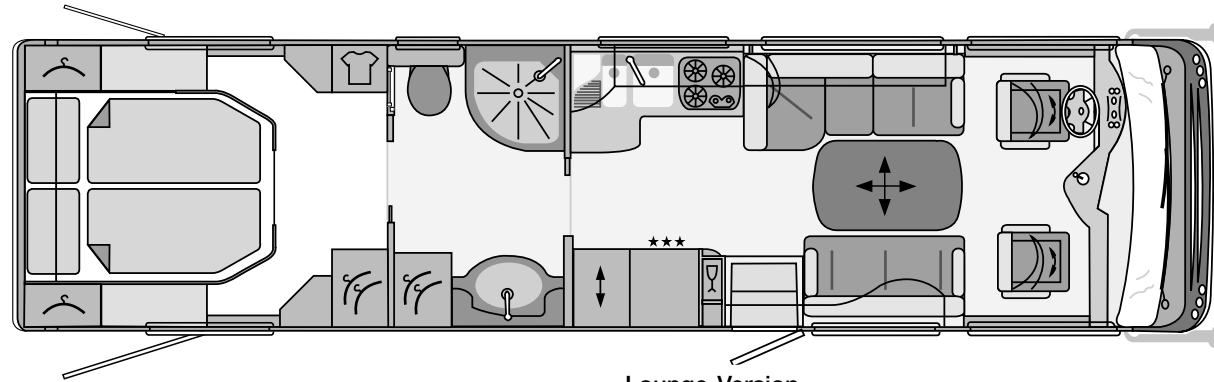
C-Lounge-Version



Bar-Version



Smart Garage

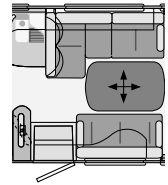


Lounge-Version

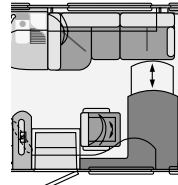
Basisfahrzeug	MAN TGL	MAN TGL	Iveco Eurocargo
Chassistyp	10.250 TipMatic	12.250 TipMatic	120E28 EuroTronic
Motor	6 Zylinder	6 Zylinder	6 Zylinder
Hubraum	6,9 l	6,9 l	5,9 l
Leistung	184 kW (250 PS)	184 kW (250 PS)	205 kW (279 PS)
Drehmoment	1000 Nm	1000 Nm	950 Nm
Gesamtlänge (mm)	10040	10040	10040
Gesamtbreite (mm)	2490	2490	2490
Gesamthöhe (mm)	3600	3600	3640
Radstand (mm)	5200	5200	5175
Technisch zulässige Gesamtmasse ¹ (kg)	10000	11500	11990
Masse im fahrbereiten Zustand ² (kg)	8130	8160	8770
Zuladung ² (kg)	1870	3340	3220
Anhängelast in kg	3000	3000	3000
Sitzplätze mit Dreipunkt-Sicherheitsgurt bei Lounge/C-Lounge/Barversion	3/4/4	3/4/4	3/4/4
Sitzbank links (C-Lounge, mm)	1850/980	1850/980	1850/980
Sitzbank rechts (mm)	1340/640	1340/640	1340/640
Heckbett (mm)	2000/1600	2000/1600	2000/1600
Bettenmaß Hubbett (optional, mm)	2000/1400	2000/1400	2000/1400
Höhe über Hubbett (mm)	860	860	860
Heckklappe H/B (mm)	1720/1600	1720/1600	1720/1600
Preis in Euro (inkl. 19% MwSt.)	234.000,-	239.000,-	239.000,-

TECHNISCHE DATEN LINER

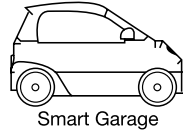
Liner 1090 G



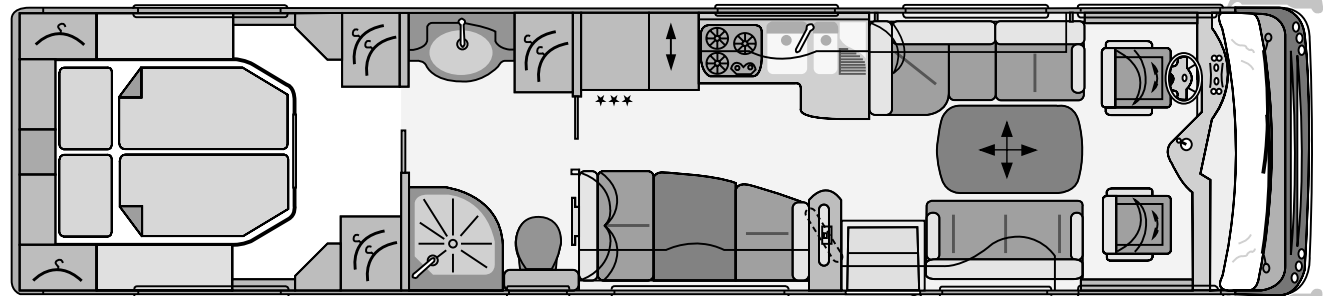
C-Lounge-Version



Bar-Version



Smart Garage

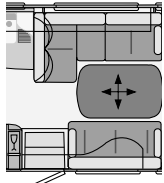


Lounge-Version

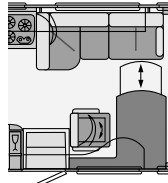
Basisfahrzeug	MAN TGL	Iveco Eurocargo
Chassistyp	12.250 TipMatic	120E28 EuroTronic
Motor	6 Zylinder	6 Zylinder
Hubraum	6,9 l	5,9 l
Leistung	184 kW (250 PS)	205 kW (279 PS)
Drehmoment	1000 Nm	950 Nm
Gesamtlänge (mm)	11040	11040
Gesamtbreite (mm)	2490	2490
Gesamthöhe (mm)	3600	3640
Radstand (mm)	5750	5670
Technisch zulässige Gesamtmasse ¹ (kg)	11500	11990
Masse im fahrbereiten Zustand ² (kg)	8450	9060
Zuladung ² (kg)	3050	2930
Anhängelast in kg	3000	3000
Sitzplätze mit Dreipunkt-Sicherheitsgurt bei Lounge/Barversion	5/6/6	5/6/6
Sitzbank links (mm)	1850/640	1850/640
Sitzbank rechts (mm)	1340/640	1340/640
Dinette	1960/920	1960/920
Heckbett (mm)	2000/1600	2000/1600
Bettenmaß Hubbett (optional, mm)	2000/1400	2000/1400
Höhe über Hubbett (mm)	860	860
Heckklappe H/B (mm)	1720/1600	1720/1600
Preis in Euro (inkl. 19% MwSt.)	249.000,-	249.000,-

TECHNISCHE DATEN LINER

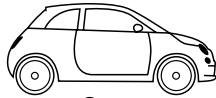
Liner 1060 Gmax



C-Lounge-Version

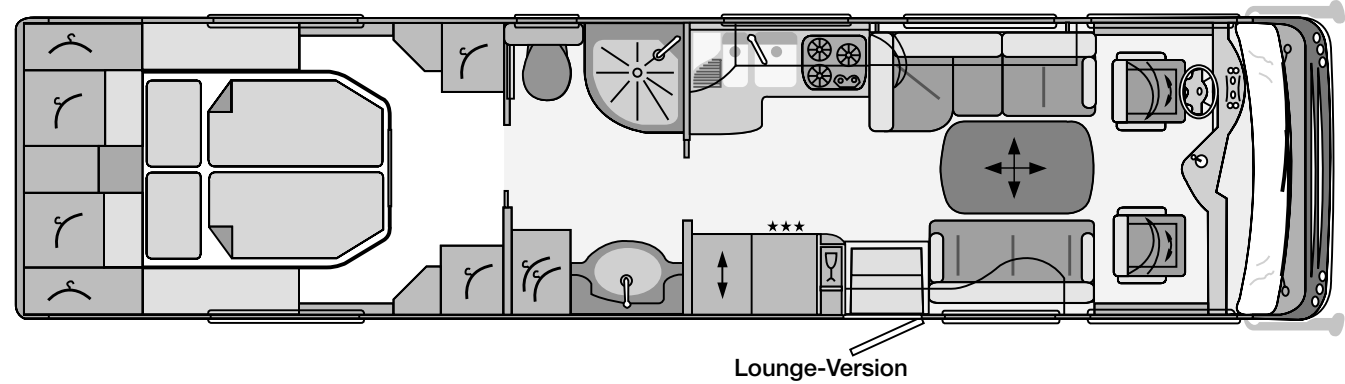


Bar-Version



Garage

Fiat 500, Citroen C1,
Peugeot 107, Toyota Aygo,
Smart

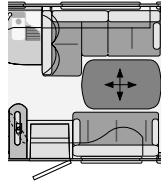


Lounge-Version

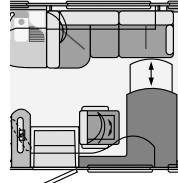
Basisfahrzeug	MAN TGL	Iveco Eurocargo
Chassistyp	12.250 TipMatic	120E28 EuroTronic
Motor	6 Zylinder	6 Zylinder
Hubraum	6,9 l	5,9 l
Leistung	184 kW (250 PS)	205 kW (279 PS)
Drehmoment	1000 Nm	950 Nm
Gesamtlänge (mm)	10680	10680
Gesamtbreite (mm)	2490	2490
Gesamthöhe (mm)	3600	3640
Radstand (mm)	5550	5550
Technisch zulässige Gesamtmasse ¹ (kg)	11500	11990
Masse im fahrbereiten Zustand ² (kg)	8370	8960
Zuladung ² (kg)	3130	3030
Anhängelast in kg	3000	3000
Sitzplätze mit Dreipunkt-Sicherheitsgurt bei Lounge/C-Lounge/Barversion	3/4/4	3/4/4
Sitzbank links (mm)	1850/640	1850/640
Sitzbank rechts (mm)	1340/640	1340/640
Heckbett (mm)	2000/1600	2000/1600
Bettenmaß Hubbett (optional, mm)	2000/1400	2000/1400
Höhe über Hubbett (mm)	860	860
Heckklappe H/B (mm)	1720/1600	1720/1600
Preis in Euro (inkl. 19% MwSt.)	246.000,-	246.000,-

TECHNISCHE DATEN LINER

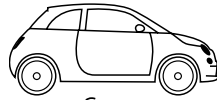
Liner 1130 Gmax



C-Lounge-Version

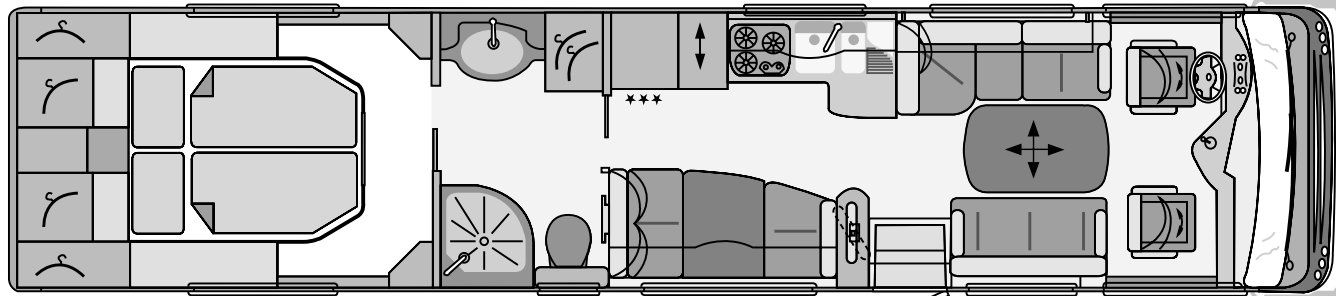


Bar-Version



Garage

Fiat 500, Citroen C1,
Peugeot 107, Toyota Aygo,
Smart



Lounge-Version

Basisfahrzeug	MAN TGL	Iveco Eurocargo
Chassistyp	12.250 TipMatic	120E28 EuroTronic
Motor	6 Zylinder	6 Zylinder
Hubraum	6,9 l	5,9 l
Leistung	184 kW (250 PS)	205 kW (279 PS)
Drehmoment	1000 Nm	950 Nm
Gesamtlänge (mm)	11380	11380
Gesamtbreite (mm)	2490	2490
Gesamthöhe (mm)	3600	3640
Radstand (mm)	6000	6000
Technisch zulässige Gesamtmasse ¹ (kg)	11500	11990
Masse im fahrbereiten Zustand ² (kg)	8560	9170
Zuladung ² (kg)	2940	2820
Anhängelast in kg	3000	3000
Sitzplätze mit Dreipunkt-Sicherheitsgurt bei Lounge/Barversion	5/6/6	5/6/6
Sitzbank links (mm)	1850/640	1850/640
Sitzbank rechts (mm)	1340/640	1340/640
Dinette	1960/920	1960/920
Heckbett (mm)	2000/1600	2000/1600
Bettenmaß Hubbett (optional, mm)	2000/1400	2000/1400
Höhe über Hubbett (mm)	860	860
Heckklappe H/B (mm)	1720/1600	1720/1600
Preis in Euro (inkl. 19% MwSt.)	251.000,-	251.000,-



Carver

Charisma

Cruiser

Liner

SONDERAUSSTATTUNG FAHRGESTELL

Fahrgestell

		PREIS IN EURO inkl. 19% MwSt.	MEHRGEWICHT in kg
	Automatisiertes 6-Gang-Getriebesystem EuroTronic (nur Iveco)	Serie	0
	Automatisiertes 6-Gang-Getriebesystem TipMatic (nur MAN 4-Zylinder-Motor)	Serie	0
	Automatisiertes 12-Gang-Getriebesystem TipMatic (nur MAN 6-Zylinder-Motor)	Serie	0
	Antriebsschlupfregelung (ASR)	Serie	0
	Bi-Xenon-Scheinwerfer mit Scheinwerferreinigungsanlage, zusätzliche Fernscheinwerfer (nur MAN)	Serie	0
	Differenzialsperre für Hinterachse	Serie	0
	Fahrerhaus-Schwingsitze, luftgefedert mit Lordosenstütze und Sitzheizung	Serie	0
	Luftfederung an Hinterachse mit Funktion „Heben und Senken“	Serie	0
	Radzierblenden 17,5" in Edelstahl	Serie	0
700 052	Ablastung auf 7490 kg zulässige Gesamtmasse (nur bei ausreichender Restzuladung)	100,-	0
126 018	Digitaler Tachograf Eurocargo (vorgeschrieben bei gewerblicher Nutzung)	1.490,-	1
146 026	Digitaler Tachograf MAN (vorgeschrieben bei gewerblicher Nutzung)	1.490,-	1
700 511	Anhängerkupplung mit 12-V-Steckdose (nur bei werkseitiger Montage lieferbar, die Fahrzeuggesamtlänge erhöht sich um ca. 130 mm)	1.450,-	29
700 043	Entfall Kugelkopf und Stoßfängerausschnitt für Anhängerkupplung	- 150,-	- 4
126 031	Kraftstofftank 250 l (nur in Verbindung mit Iveco Eurocargo 120E28), Achtung geringere Bodenfreiheit	390,-	115
700 041	Kugelkopf abnehmbar (nur in Verbindung mit Anhängerkupplung)	400,-	5
700 077	Hubstützenanlage Eurocargo/MAN mit automatischer Nivellierung	7.500,-	110
700 5011	Leichtmetallfelgen mit Serienbereifung (nur MAN)	2.450,-	- 56
126 016	Luftfederung Vorder- und Hinterachse mit Funktion „Heben und Senken“ (nur Iveco, statt Luftfederung Hinterachse, Serie bei Chassisvariante 120E28)	2.490,-	20

SONDERAUSSTATTUNG AUFBAU

Aufbau

		PREIS IN EURO inkl. 19% MwSt.	MEHRGEWICHT in kg
700 1361	Markise 5,5 m, elektrisch	1.700,-	58
700 754	Midi-Dachluke mit Beleuchtung im Schlafraum, statt Serien-Dachluke	590,-	6
700 752	Panorama-Dachluke mit Beleuchtung im Schlafraum, statt Serien-Dachluke	1.190,-	18

Wohnraum

832 0..	Lounge mit Multifunktionssitzbank und Seitencouch	Serie	0
833 0..	C-Lounge mit Seitencouch (einschließlich 4-Personen-Zulassung)	800,-	81
831 0..	Bar-Sitzgruppe mit verstellbarem Einzelsitz und Multifunktionssitzbank (einschließlich 4-Personen-Zulassung)	1.000,-	117
704 498	Hubbett mit mechanischer Betätigung, Lattoflex-Unterfederung, anstelle Frontoberschränke	990,-	40
704 4981	Hubbett mit elektrischer Betätigung, Lattoflex-Unterfederung, anstelle Frontoberschränke	1.980,-	48
701 554	Tischsäule höhenverstellbar mit schmalerer Tischplatte und Auflagepolster (nur bei Lounge)	450,-	8
700 6672	Vitrinenschrank deckenhoch im Eingangsbereich mit passendem Gläser Sortiment (statt TV-Sideboard)	120,-	10

Küche

	Küchen-Paket	Serie	
	Kühlschrank 175 l / Backofenkombination mit Grill, Kühlschrankblende dunkel verspiegelt, Corisan-Küchenarbeitsplatte mit nahtlos eingeformtem Spülbecken, Haushaltskocher, 230-V-Kaffeemaschine		
700 436	Mikrowelle mit Grill- und Heißluftfunktion unter Kochmulde, Edelstahl, 230-V-Betrieb über Außenanschluss, 26-l-Garraum	995,-	22
701 899	Geschirrspülmaschine unter Kochmulde (nicht in Verbindung mit Mikrowelle)	950,-	25

SONDERAUSSTATTUNG AUFBAU

Elektro

		PREIS IN EURO inkl. 19% MwSt.	MEHRGEWICHT in kg
700 740	Elektro-Leistungspaket 1: AGM-Batterie 160 Ah zusätzlich (gesamt dann 2) Kombi-Ladegerät 60 A mit Netzstärkevorwahl, Sinus-Wechselrichter von 12 V auf 230 V, 2400 W Spitzen- und 1200 W Dauerleistung mit Netz mangelausgleich	Serie	
700 741	Elektro-Leistungspaket 2 (statt Elektro-Leistungspaket 1): AGM-Batterie 160 Ah zusätzlich (gesamt dann 3) Kombi-Ladegerät 100 A mit Netzstärkevorwahl, Sinus-Wechselrichter von 12 V auf 230 V, 4000 W Spitzen- und 2000 W Dauerleistung mit Netz mangelausgleich	2.190,-	45
701 200	Alarmanlage	1.150,-	3
700 853	Gasgenerator 2500 Watt, fest eingebaut (nur in Verbindung mit Gastank)	4.750,-	50
700 5401	LED-Leuchten statt Serien-Halogenleuchten im Innenraum	540,-	0
700 684	Rückfahr-Doppelkamera mit Shutter und 7"-Flachbildschirm	1.495,-	4
700 720	Solaranlage mit ca. 120 W maximaler Leistung	1.490,-	15
700 722	Solaranlage mit ca. 240 W maximaler Leistung	2.590,-	30

TV / Radio / Telefon

	Satelliten-TV-Anlagen mit 85-cm-Spiegel, vollautomatische Ausrichtung, Digital-Receiver mit 2 CI-Slots für verschlüsselte Programme, Mehrteilnehmer-Ausstattung durch TWIN-LNB, Anschluss für zweiten Receiver mit 12 V / 230 V und Antennensteckdose im Schlafraum, Tonwiedergabe über Radioanlage möglich, (Fahrzeuggesamthöhe plus ca. 120 mm):		
700 560	Satelliten-TV-Anlage 1 mit Flachbildschirm 22" im Eingangsbereich (Modell 840 bis 1060 G)	3.990,-	38
700 561	Satelliten-TV-Anlage 4 mit Flachbildschirm 22" im Eingangsbereich (Modell 1090 MS, 1090 G und 1130 G)	3.990,-	38
700 562	Satelliten-TV-Anlage 2 mit Flachbildschirm 22" im Vitrinenschränk rechts, elektrisch absenkbar, inklusive deckenhoher Glasvitrine im Eingangsbereich (geteilte Vitrine bei Modellen 1090 MS, 1090 G und 1130 G)	4.490,-	45
700 564	Satelliten-TV-Anlage 3 mit Flachbildschirm 22" im Oberschränk über Windschutzscheibe, elektrisch absenkbar inklusive deckenhoher Glasvitrine im Eingangsbereich (geteilte Vitrine bei Modellen 1090 MS, 1090 G und 1130 G, nicht in Verbindung mit Hubbett)	4.490,-	45
700 604	Navigationssystem mit Touchscreen-Bildschirm inkl. Rückfahr-Doppelkamera mit Shutter, Freisprecheinrichtung für Telefon mit Bluetooth	1.990,-	4
700 592	Concorde Multi-Media-System (Navigation mit Touchscreen-Bildschirm, integriertes Radio mit DVD, CD und MP3-Wiedergabe, Sound- System mit Zusatzlautsprecher und Subwoofer, Freisprecheinrichtung für Telefon mit Bluetooth, Rückfahr-Doppelkamera mit Shutter)	2.890,-	14
700 568	Flachbildschirm 22" für Heckschlafraum inkl. zusätzlichem Receiver (nicht bei H-Modell)	990,-	15

SONDERAUSSTATTUNG AUFBAU

Wasser / Gas / Heizung / Bad

		PREIS IN EURO inkl. 19% MwSt.	MEHRGEWICHT in kg
700 412	Außendusche in der Garage (Fahrerseite)	275,-	2
700 862	Diesel-Standheizung "Motor Caravan" mit komfortabler Dauerheizfunktion (5200 W) inklusive Zeitschaltuhr (wichtig ab Modell 990)	2.590,-	10
700 898	Gas-Alarm zur Wohnraumüberwachung	360,-	2
700 890	Gastank 120 l mit Gasfernshalter und Füllstandanzeige im Display des Kontrollpanels	1.990,-	88
700 832	Klimagerät 2400 W für Wohnraum mit Infrarot-Fernbedienung, Montage im Doppelboden	2.500,-	37
700 836	Klimagerät 2 x 2400 W für Wohnraum und Schlafraum/Bad, Montage im Doppelboden (nur ab Modell 990)	4.950,-	74
701 821	Porzellan-Toilette mit 230-l-Festtank	Serie	0
701 828	Porzellan-Cassetten-Toilette inkl. SOG-Toilettenentlüftung über Dach (statt Toilette mit Festtank)	0	-15

Polsterstoffe / Leder / Teppich

03	Leder-Polsterung Sandstein in Soft-Optik (Modelle 840 H, 890 L, 890 LS, 940 M, 990 MS, 940 G, 990 G, 1060 Gmax)	2.700,-	25
06	Leder-Polsterung Perlmutter in Soft-Optik (Modelle 840 H, 890 L, 890 LS, 940 M, 990 MS, 940 G, 990 G, 1060 Gmax)	2.700,-	25
07	Leder-Polsterung Mocca in Soft-Optik (Modelle 840 H, 890 L, 890 LS, 940 M, 990 MS, 940 G, 990 G, 1060 Gmax)	2.700,-	25
08	Leder-Polsterung Bernstein in Soft-Optik (Modelle 840 H, 890 L, 890 LS, 940 M, 990 MS, 940 G, 990 G, 1060 Gmax)	2.700,-	25
8355..	Leder-Polsterung inklusiv Küchen-Dinette (Modelle 1090 MS, 1090 G, 1130 Gmax)	3.600,-	32
42	Mikrofaser-Polsterung Caramel in Soft-Optik	0,-	0
43	Mikrofaser-Polsterung Sandstein in Soft-Optik	Serie	0
46	Mikrofaser-Polsterung Perlmutter in Soft-Optik	0,-	0
49	Mikrofaser-Polsterung Cappuccino in Soft-Optik	0,-	0
700 1554	Teppichboden herausnehmbar	450,-	12

Sonstiges

800 000	Werksauslieferung (mit gründlicher Einweisung, Übergabeinspektion und ca. 80 l Diesel)	690,-	-
---------	---	-------	---

¹ Bei Fahrzeugen ab 7500 kg zulässiger Gesamtmasse ist der Führerschein Klasse C (vormals Klasse 2) erforderlich.

² Die Masse im fahrbereiten Zustand beinhaltet: Fahrer (75 kg), gefüllter Kraftstofftank, 320 l Frischwasser, gefüllte Gasflaschen, Werkzeug und Ersatzrad. Durch den Einbau von Sonderausstattung und Zubehör können sich Leergewicht und Abmessungen verändern. Alle Maß- und Gewichtsangaben entsprechen dem Kenntnisstand zum Zeitpunkt der Drucklegung. Abweichungen um +/- 5% sind möglich und zulässig.

FAHRGESTELL UND SCHNITTZEICHNUNG

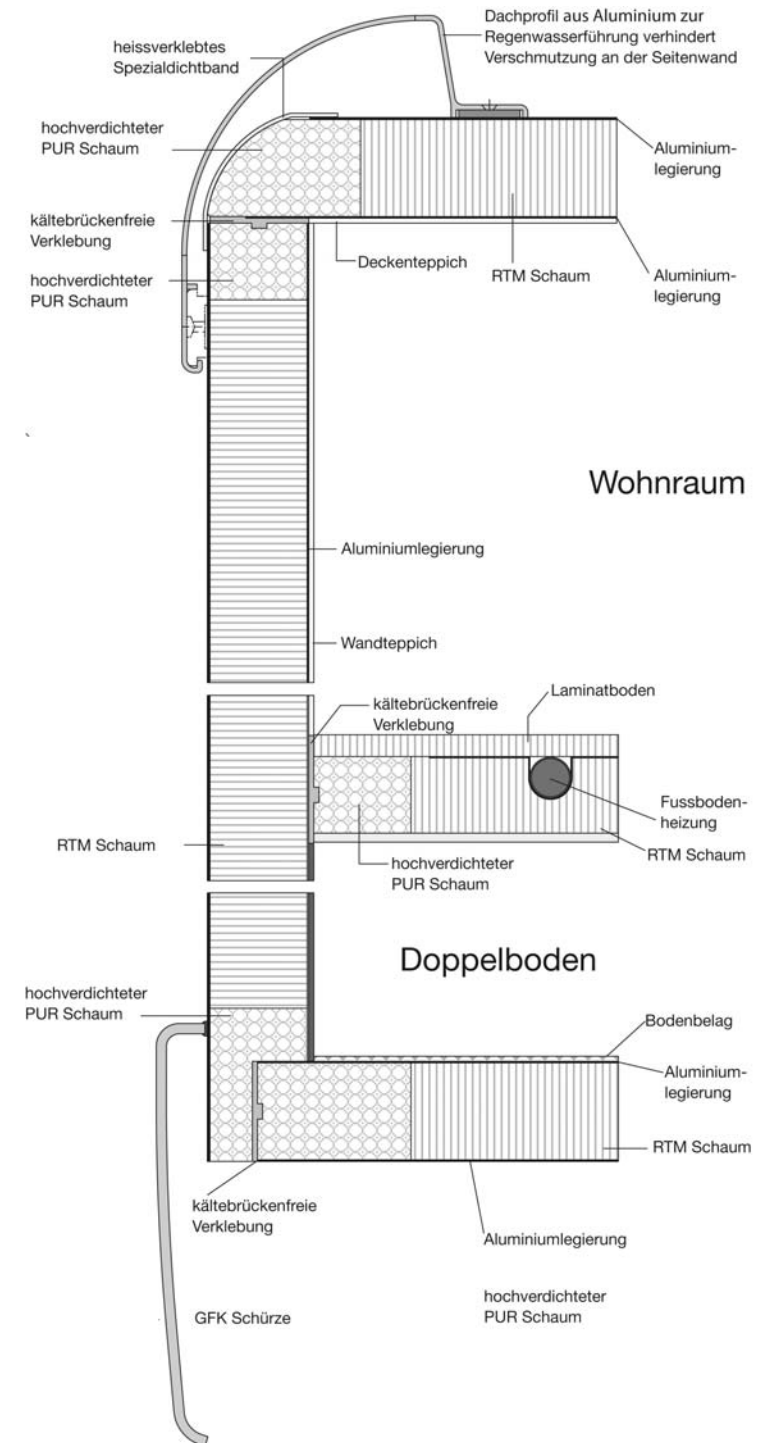
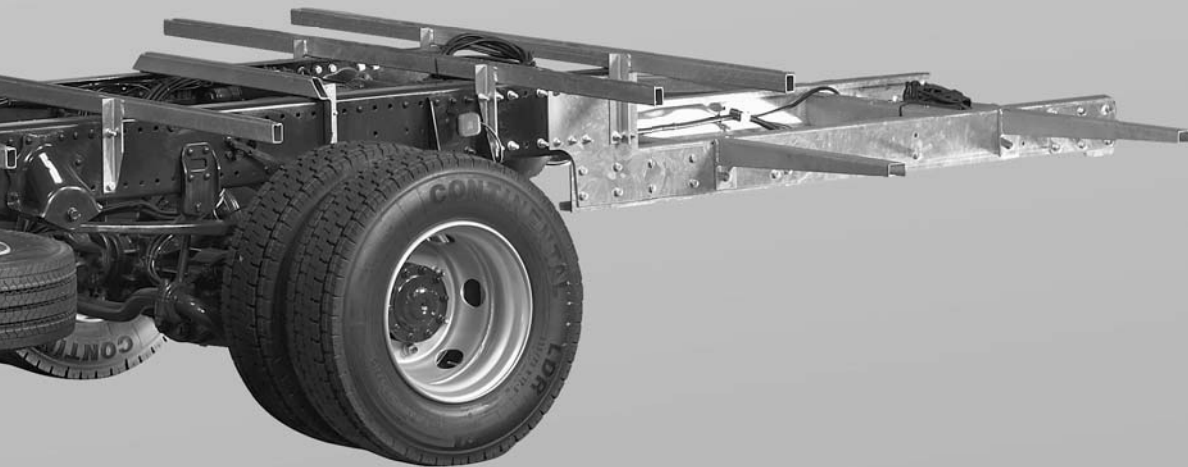


DAS CHASSIS DES CONCORDE LINER

Auch beim Fahrgestell setzt Concorde Zeichen in der Reisemobilbranche: Durch das Versetzen der Sitzposition gegenüber der Basis nach oben, vorn und zur Seite entsteht nicht nur ein komplett ebener Wohnraumboden, sondern darüber hinaus eine optimale Übersichtlichkeit. So erblickt der Fahrer eines Integrierten von Concorde die Straße bereits nach etwa drei Metern. Ein echtes Argument für mehr Sicherheit beim Fahren. Zwischen dem eigens entwickelten Armaturenbrett und der mit einer beheizten Wischerauflage ausgestatteten Frontscheibe reduziert ein Konvektor mit einem gezielten Luftstrom zuverlässig das Bilden von Kondenswasser. Fahrerhausboden und Stirnwand bestehen aus Aluminiumsandwich mit 40 Millimetern RTM-Schaum und zusätzlicher Wärme- und Geräuschdämmung aus 20 Millimeter dicken Spezialmatten.

DER KABINENBAU DES CONCORDE LINER

Concorde steht im Reisemobilbau für perfekte Isolation und herausragende Stabilität. Verantwortlich hierfür sind in erster Linie der kältebrückenfreie, komplett verklebte Solidtherm-Kabinenbau mit PU-Hartschaumleisten sowie die Isolierung der Seitenwände mit 40 Millimeter starkem RTM-Schaum. Doch damit nicht genug: Auch Unter- und Zwischenböden werden in Sandwichbauweise gefertigt und mit insgesamt 70 Millimetern Isolierung versehen. Seitenschürzen, Stoßstangen sowie Front- und Heckpartie bestehen zudem aus hochstabilem und dennoch elastischem Glasfaserverbundmaterial. Die hochglänzenden und völlig ebenen Wandflächen aus Aluminium-Sandwich sorgen für eine automobiler Anmutung und damit dies auf lange Sicht so bleibt, reduzieren Aluminium-Dachprofileleisten mit Regenwasserführung wirkungsvoll Seitenwandverschmutzungen.



Die genannten Preise der Fahrzeuge und Sonderausstattungen gelten bei Kauf und Zulassung in Deutschland und verstehen sich in Euro inkl. 19 % Mehrwertsteuer. Bei Mehrwertsteuererhöhung innerhalb der Lieferzeit ist eine entsprechende Preisanpassung vorbehalten. Sämtliche Preise sind unverbindliche Preisempfehlungen ab Werk. Preisveränderungen des Basisfahrzeugherstellers verursachen eine Preisanpassung entsprechend dem Basisfahrzeugmehrpreis. Die Preise für Sonderausstattungen gelten nur bei werkseitigem Einbau und rechtzeitiger Disposition. Nachträgliche Einbauten verursachen zusätzliche Material- und Montagekosten. Die Preise beinhalten die Nebenkosten für Fahrgestell-Vorfracht und TÜV-Abnahme. Technische Änderungen bleiben vorbehalten, soweit die Produktqualität insgesamt gleichwertig bleibt oder verbessert und der Verwendungszweck nicht beeinträchtigt wird. Mit Erscheinen dieser Preisliste verlieren alle vorherigen ihre Gültigkeit.

Concorde

REISEMOBILE AUS LEIDENSCHAFT

Concorde Reisemobile GmbH

Concorde-Straße 2-4, 96132 Schlüsselfeld-Aschbach

Telefon 0 95 55 / 92 25-0, Telefax 0 95 55 / 92 25-44

Internet: www.concorde.eu, www.concorde-emotion.de

Email: info@concorde.eu